



# サイレントパイラー / U形鋼矢板 F101 / 400mm幅専用

SILENT PILER F101

F101  
パイラー





完成度を究めたU形鋼矢板400mm専用機

# SILENT PILER® F101

サイレントパイラーF101

**Flexible and Functional Formula**

## モジュール化設計で最適化された最新のプラットフォーム

サイレントパイラーF101は、「モジュール化設計(構成部品の標準化)」に基づき、すべてのパーツを構造・形状・材料から見直し、徹底的に最適化しました。進化したプラットフォームと最新の制御システムにより、機能を高め、長寿命化を実現した次世代型圧入機です。



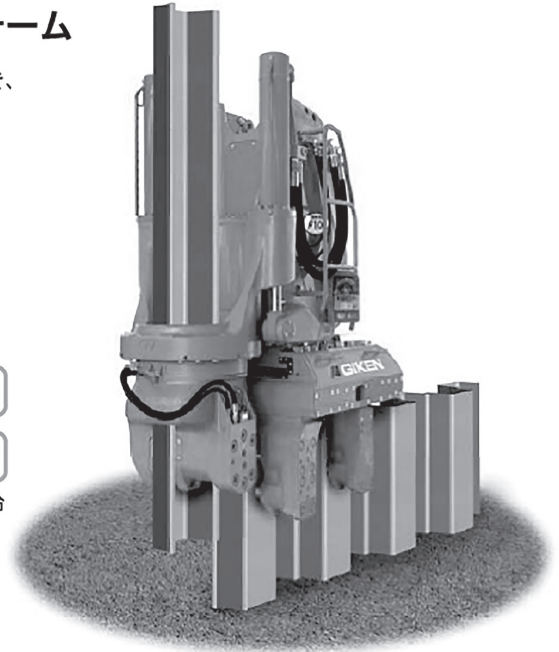
G-Terminal を標準装備

15t車1台に積載可能

3C仕様 総重量※12.2t

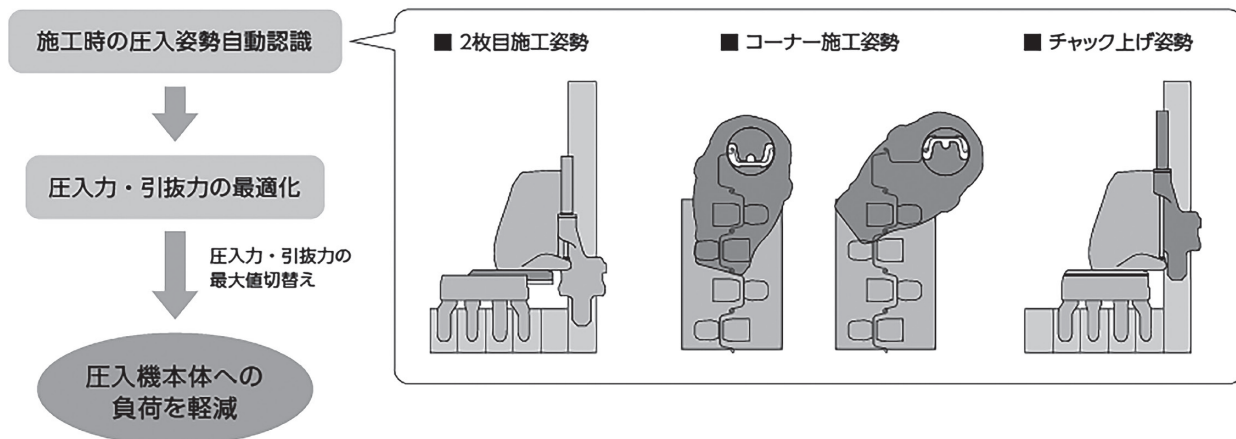
4C仕様 総重量※12.7t

※ 圧入機本体・パワーユニット・反力架台



## 1 新制御システムによる長寿命・高機能化

新しく開発した制御システムは、施工時の圧入姿勢を自動認識することで各動作における負荷を適正にコントロールし、各パーツの長寿命化を実現しました。また、圧入力定荷重制御機能の搭載により、操作性を向上させました。







## 2 卓越した環境配慮設計

### オフロード法2014年基準<sup>※1</sup>に適合した新パワーユニット

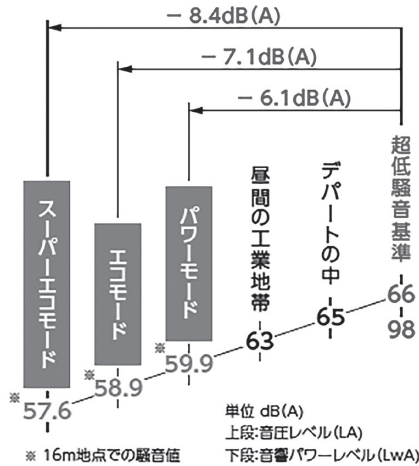
尿素SCRシステムを搭載した新世代環境対応型エンジンを搭載し、高い環境性を実現しました。また、冷却ファン油圧駆動システムを採用し、騒音の低減と燃費の向上を実現しました。

※1 特定特殊自動車排出ガスの規制等に関する法律 平成26年10月使用規制開始



### 国土交通省基準値を高レベルでクリアした超低騒音設計

国土交通省の超低騒音基準である音圧レベル(LA) 66dB(A)に対し、高いレベルで基準をクリアしています。



### 生分解性油脂を標準採用

ECOシリーズから標準採用して、高い評価を受けている圧入機専用の生分解性作動油(パイラーエコオイル)とグリース(パイラーエコグリース)を使用しています。万が一、水中や土壌に流出しても自然界のバクテリアによって分解され、生態系に影響を与えません。更に、機体にはTXフリー無鉛塗料<sup>※2</sup>を使用し、環境対策は万全です。

※2 トルエン、キシレン、鉛系顔料などを含まない環境対応型塗料



F101パイラー

## 3 科学的圧入施工と先進の情報化技術

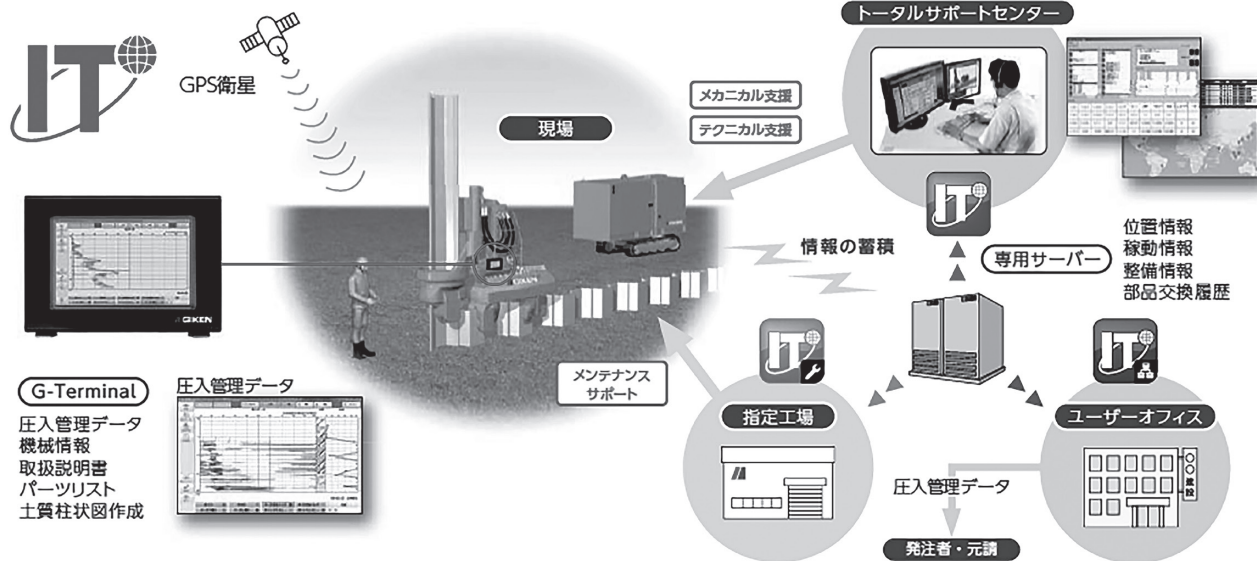
### 新GIKEN ITシステム搭載

世界中<sup>※</sup>で稼動している圧入機の位置情報、メンテナンス情報、稼動情報が自動的に専用のサーバーに蓄積されます。これらの情報を分析することで、トラブルへの的確な判断、対処だけでなく、テクニカル支援、メカニカル支援なども効果的に行えます。 ※ 通信機器の認証許可がない国では、GIKEN ITが使用できない場合があります。

### 信頼の証、圧入管理データ

鋼矢板1枚毎に施工状況を記録した圧入管理データ(圧入力、圧入時間など)は、圧入実績の証明となり科学的な施工管理が行えます。また、新採用のタブレット端末 G-Terminalにより、オペレータは圧入管理データをリアルタイムに確認しながら施工できます。

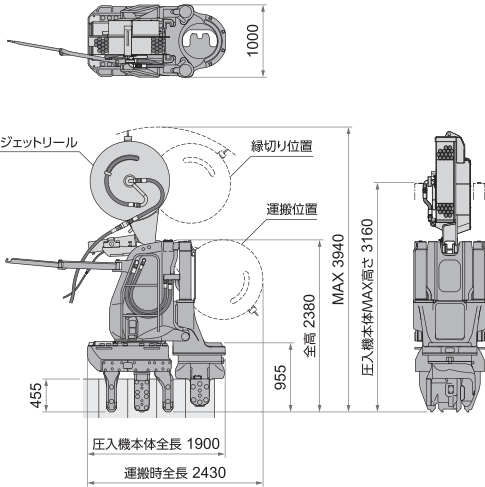
### 新GIKEN ITシステムの仕組み



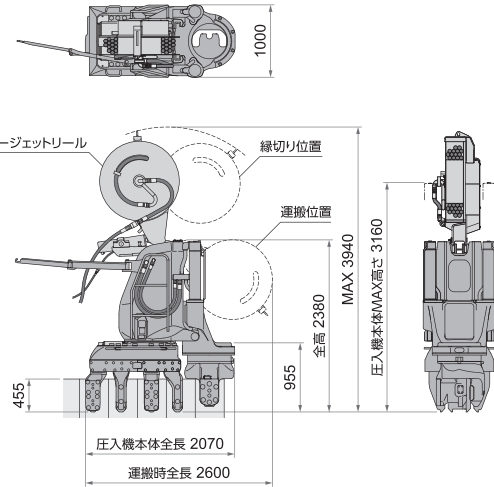


## 寸法・仕様

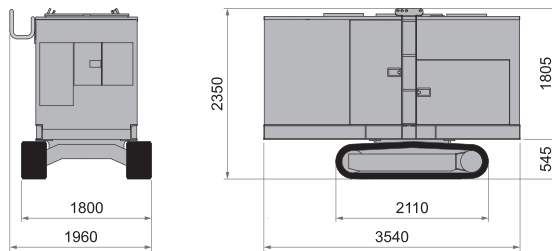
3C仕様



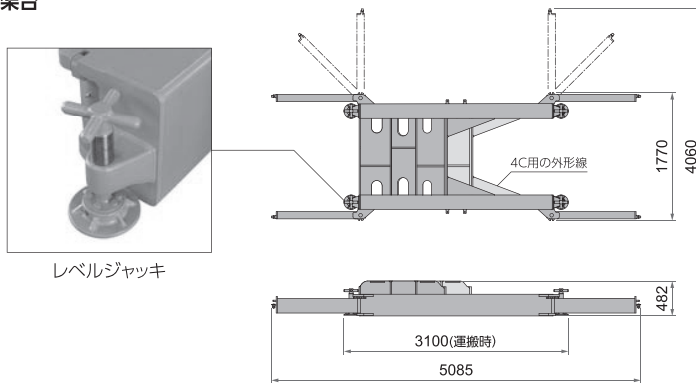
4C仕様



## パワーユニット



## 反力架台



圧入機本体	SILENT PILER F101	
適用杭材	U形鋼矢板400mm幅 II、III、IV型	
最大圧入力	800 kN	
最大引抜力	900 kN	
ストローク	800 mm	
圧入スピード	2.5 ~ 35.7 m/min	
引抜スピード	1.9 ~ 26.9 m/min	
操作方法	ラジオコントロール	
質量	ウォータージェット併用圧入仕様 (圧入機本体+パイラージェットリール)	3C仕様 6220 kg 4C仕様 6620 kg
	単独圧入仕様 (圧入機本体)	3C仕様 5400 kg 4C仕様 5800 kg

パイラージェットリール	JR28
適用杭長	標準17 m (最大27 m)
質量	820 kg
	<small>パイラージェットリールはオプションです。</small>

パワーユニット	EU200L4	
動力源	ディーゼルエンジン	
定格出力	パワーモード	162 kW(220 ps)/1800 min <sup>-1</sup>
	エコモード	144 kW(196 ps)/1600 min <sup>-1</sup>
	スーパーエコモード	126 kW(171 ps)/1400 min <sup>-1</sup>
燃料タンク容量	350 L	
作動油タンク容量	パイラ-エコオイル 490 L	
AdBlue®/DEFタンク容量	19 L	
走行速度	1.4 km/h	
質量	5600 kg(標準20mホース)	

反力架台 (レベルジャッキ付)		
質量	3C仕様	1200 kg
	4C仕様	1300 kg

\*本機および関連製品の仕様は予告なしに変更する場合があります。



# 貫入技術

