



# オールテレーン / 170t LTM1150NX

リープヘル製オールテレーンクレーン 吊上荷重170ton メインブーム60m

## LTM 1150NX

### クレーン部仕様

吊上荷重	荷重	150ton
	半径	2.5m
メインブーム	最小長さ	12.7m
	最大長さ	60m
補助ジブ	折りたたみ式	10.8m, 19m
メインブーム伸縮段数		6段
カウンターウエイト (最大)		42ton
主巻ウインチ	ラインプル力	8.8ton
	巻上速度	0-110m/min
補巻ウインチ	ラインプル力	8.8ton
	巻上速度	0-110m/min
最大地上揚程	メインブーム	59m
	補助ジブ	78m
旋回速度		0-1.5rpm
起伏速度 (82度まで)		約65秒
ブーム伸長速度 (11.5~52m)		約390秒
主巻ロープ	ロープ径	21mm
	ロープ長さ	250m
補巻ロープ	ロープ径	21mm
	ロープ長さ	250m

### フック仕様

容量 (ton)	シーブ数
150	5+3
90	5
60	3
26	1
8.8	—

フックはオプション設定ですので上記の中からお選びください。

### エンジン仕様

メーカー名	リープヘル社製
型式	D934S A6 ディーゼル・エンジン
冷却方式	水冷
シリンダー数	4
出力	197HP/1800rpm
最大トルク	920Nm/1100-1500rpm
燃料タンク	約250ℓ

### 特徴

#### ■ コントロール

ジョイスティックタイプの操作レバー (自動復帰式のユニバーサルコントローラ) により電気式パイロットコントロールされます。

#### ■ 油圧駆動装置

ウインチ回路には圧力補償付流量調整弁を有し、また、自動出力調整装置付油圧ポンプにより駆動されます。

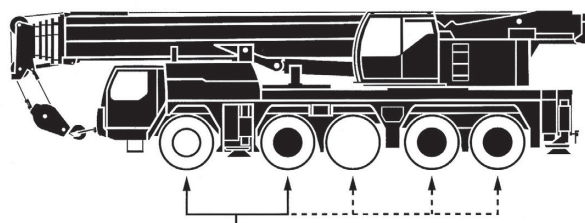
#### ■ 安全装置および指示計

LICCON (リーコン) 過負荷防止計が装備され、吊上げ総荷重、作業半径、ブーム長さ、揚程、アウトリガー反力などがデジタルで表示されます。

過巻防止装置、ドラム回転計、過巻出し防止装置、油圧安全弁、油圧システム保護用安全バルブが装備されています。

クレーン部キャabinを20度までチルトする事ができます。

### 駆動部



通常操舵軸

※第3、4、5軸は、第1、2軸と独立して操舵可能。(リアステアリング操作)

30km/h以下: 1、2軸及び、3、4、5軸が電気的に操舵。

30km/h以上: 3、4軸が直進に固定。

60km/h以上: さらに5軸が直進に固定。

ただし、状況により1、2、3軸が同方向、4、5軸が反対方向に操舵も可能。

● 駆動軸: 常時駆動します。

○ 駆動軸: ラフロード走行時に前輪駆動として使用します。(オプション設定)



## LTM 1150NX

### キャリア部主仕様

軸数	5
最高速度	75km/h
総輪数	10
定員	2名
タイヤ	14.00 R25
登坂能力* (低速切換時)	約30.9°
最小回転半径	8.93m

\*登坂時の路面状況により、能力も多少異なります。

### エンジン仕様

メーカー名	リーベヘル社製
型式	D846 A7 ディーゼル・エンジン
冷却方式	水冷
シリンダー数	6
出力	503HP/1900rpm
最大トルク	2355Nm/1200-1500rpm
燃料タンク	約480 ℓ

### 特徴

#### ■ トランスミッション

ZF製ミッションで“AS-TRONIC”自動制御システムを採用しております。  
前進12段、後進2段となっております。

#### ■ 車軸

悪路においては、デフロックすることが可能です。また、第1軸を追加駆動することができます。(オプション設定)

#### ■ サスペンション

全輪 hidroニューマチックサスペンションであり、自動水平復帰機能(ニボー)を有しています。  
状況に応じて車高を上下に調整可能です。(±150mm/−100mm)  
全輪油圧サスペンションをロックすることが可能です。

#### ■ ステアリング

全ての軸が操舵されます。油圧源として2つは通常時、エンジンで駆動され、もう1つは非常用として駆動軸により駆動されます。

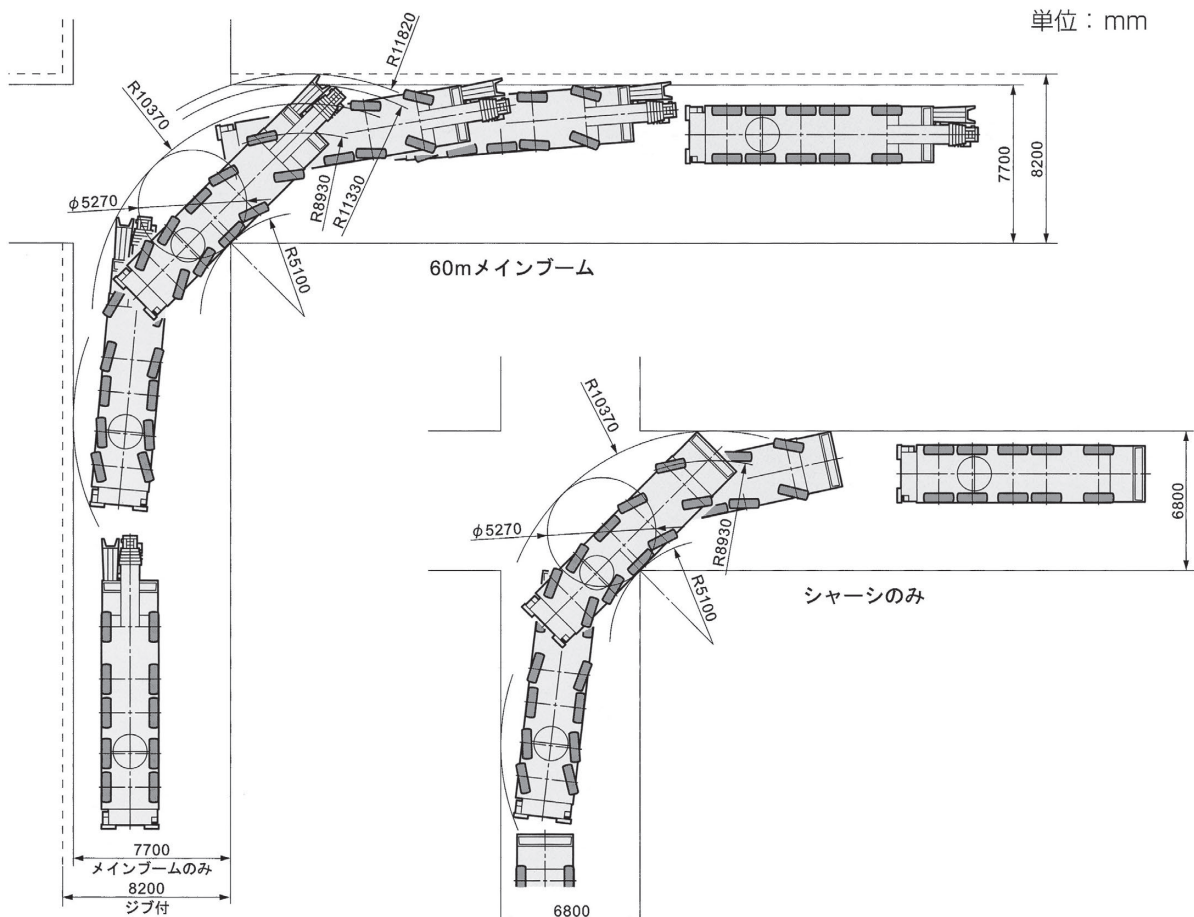
#### ■ 常用ブレーキ

2回路式サーボブレーキが全軸に装備されています。  
また、エディカレント式電磁ブレーキ(テルマブレーキ)を装備しています。

#### ■ パーキング用ブレーキ

スプリング作動のブレーキが第2軸および5軸に作動します。

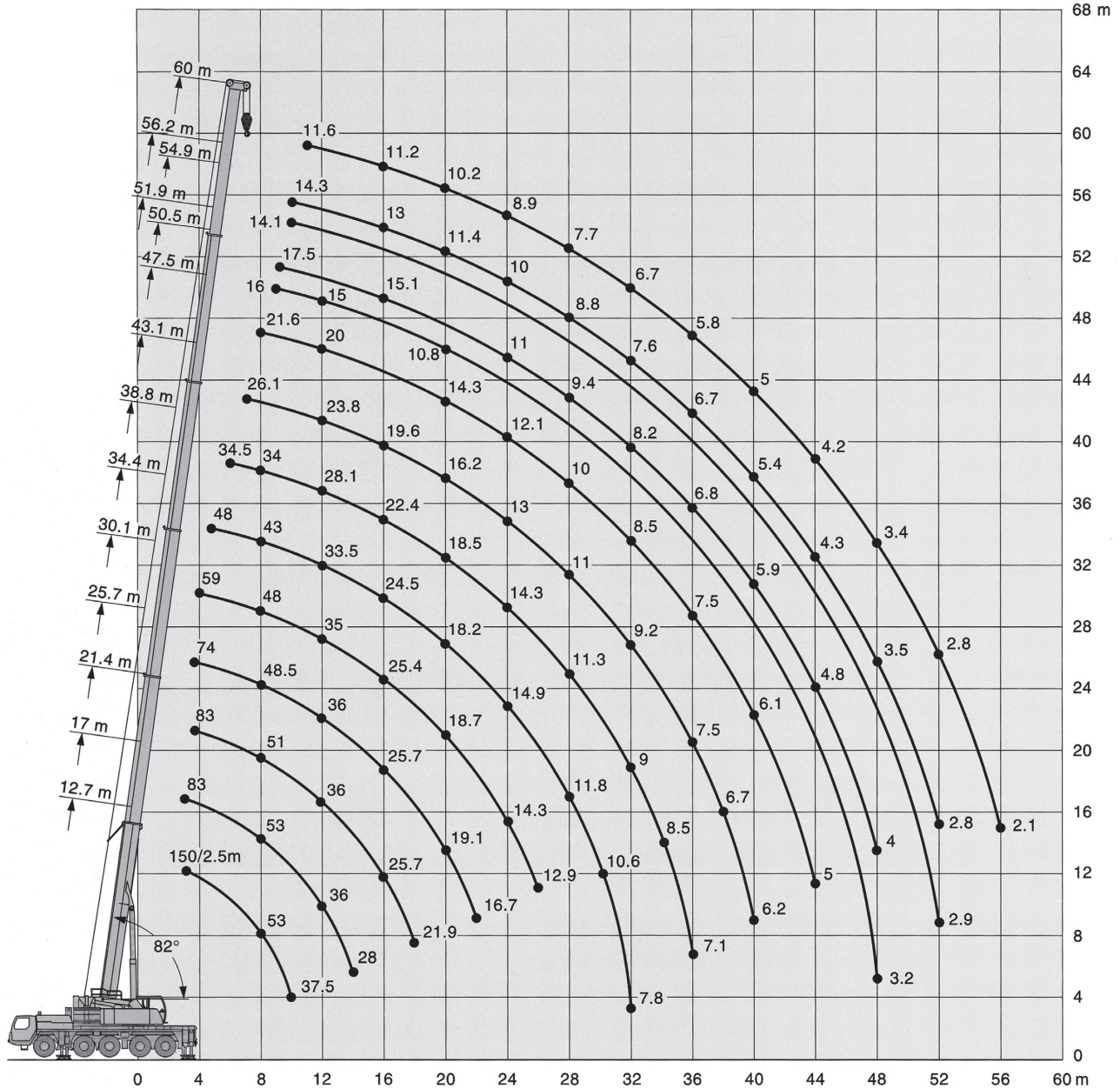
### 走行軌跡図 (リアステアリング操作時)





# 揚程(メインブーム)

# LTM 1150NX



170  
オールテレーン

- 注意**
- 1 定格総荷重はフックブロック、玉掛ワイヤー等の自重を含みます。  
また、下記の条件が考慮されていませんのでクレーンの操作には充分気をつけてください。
    - ① 地盤の強度、地震による影響
    - ② 作業速度に応じた動荷重および台風または強風による影響等
  - 2 本機は水平に設置して、クレーン作業を行ってください。
  - 3 作業半径は、クレーンの旋回中心から荷重の重心までの水平距離です。
  - 4 メインブームの定格総荷重は折りたたみ式ジブを取り除いた状態の値です。
  - 5 83 トンを超える定格総荷重の場合は、特殊吊装置が必要です。





# メインブーム定格総荷重表

## LTM 1150NX



12.7m-60m



360°



22.6t

メインブーム長さ 作業半径(m)	12.7m	17m	21.4m	25.7m	30.1m	34.4m	38.8m	43.1m	47.5m	50.5m	51.9m	54.9m	56.2m	60m
3	110	83												
3.5	92	83												
4	86	82	83	74										
4.5	80	77	74	71	59									
5	75	72	70	67	59	48								
6	67	64	62	60	57	46.5	34.5							
7	57	58	56	54	52	45	34.5	26.1						
8	49.5	50	48.5	47	44	41	34	26.1	21.6					
9	42.5	43.5	42.5	40.5	38	35.5	33	26.1	21.2	16	17.5			
10	37	37.5	37	35	33	31	29.8	25.7	20.8	16	17.5	14.1	14.3	
11		33.5	32.5	31	29.2	27.7	27.2	24.8	20.4	15.6	17.5	14.1	14.3	11.6
12		29.6	28.8	27.5	26	25.2	24.3	22.2	20	15	17	13.9	14.2	11.6
14		22.9	23.2	22.2	21.1	21.1	19.7	18.5	17.3	13.9	16.2	13.2	13.6	11.5
16			19	18.4	18.6	17.6	16.7	16.3	15.1	12.8	14.3	12.5	13	11.2
18			15.7	15.5	15.8	14.9	14.8	13.8	13.5	11.8	12.6	11.6	12.1	10.7
20				13.9	13.6	12.8	12.7	12.3	11.6	10.8	11.1	10.8	10.3	10.1
22				11.9	11.9	11.6	11.1	10.7	10.2	9.9	9.6	9.5	8.9	8.7
24					10.3	10.4	9.7	9.4	8.9	8.8	8.3	8.3	7.6	7.5
26					8.9	9.1	8.7	8.3	7.8	7.7	7.3	7.2	6.6	6.5
28						7.9	7.6	7.3	6.8	6.8	6.4	6.3	5.7	5.6
30						7	6.7	6.4	6	6	5.6	5.5	4.9	4.8
32							6.3	5.9	5.7	5.3	4.9	4.8	4.3	4.2
34								5.2	5	4.6	4.5	4.2	3.7	3.6
36									4.7	4.4	4	3.7	3.1	3.1
38										3.9	3.5	3.2	2.7	2.6
40										3.5	3.1	2.8	2.2	2.2
42											2.7	2.4	1.9	1.8
44											2.3	2	1.5	1.5
46												1.6	1.2	1.2
48													1.3	1.4
50														1.1
ブーム伸長率 (%)														
I	0	0/0/0	0/0/0	46/0/0	0/0	46/0/0	92/0/0	92/46/0	92/46/0	0	92/46	46	92	100
II	0	0/0/0	46/0/0	46/46/0	46/0	46/46/0	46/46/0	92/46/46	92/46/92	100	92/92	100	92	100
III	0	46/0/0	46/46/0	46/46/46	46/46	46/46/46	46/46/92	46/46/92	92/92/92	100	92/92	100	92	100
IV	0	0/46/0	0/46/46	0/46/46	46/46	46/46/92	46/92/92	46/92/92	46/92/92	100	92/92	100	92	100
V	0	0/0/46	0/0/46	0/0/46	46/92	46/92/92	46/92/92	46/92/92	46/92/92	100	46/92	100	92	100

TAB 1825355



12.7m-60m



360°



12.7t

メインブーム長さ 作業半径(m)	12.7m	17m	21.4m	25.7m	30.1m	34.4m	38.8m	43.1m	47.5m	50.5m	51.9m	54.9m	56.2m	60m
3	110	83												
3.5	92	83												
4	86	82	83	74	59									
4.5	80	77	74	71	59									
5	75	72	70	67	59	48								
6	64	63	59	56	51	46.5	34.5							
7	53	50	48	45	42	38.5	34.5	26.1						
8	43	41	40	37.5	35	32.5	31.5	26.1	21.6					
9	35.5	34.5	33.5	31.5	29.5	29.1	26.9	25.1	21.2	16	17.5			
10	29.8	29.4	28.6	27.1	26.8	25.2	23.4	22.1	20.3	16	17.5	14.1	14.3	
11		25.4	24.8	23.6	23.6	22.1	21	20.1	18.7	15.6	17.5	14.1	14.3	11.6
12		22.3	21.8	21.4	20.9	19.6	19.3	17.9	17.2	15	15.8	13.9	14.2	11.6
14		17.2	17.5	17.5	16.8	16.5	15.7	15	14.2	13.9	13.4	13.2	12.4	11.5
16			14.3	14.4	13.9	13.7	13	12.4	11.7	11.5	11	10.9	10.2	9.9
18			11.6	12.1	11.7	11.5	10.9	10.4	9.8	9.7	9.2	9.1	8.4	8.2
20				10.2	9.9	9.8	9.2	8.8	8.3	8.1	7.7	7.6	7	6.8
22				8.6	8.5	8.4	7.9	7.5	7	6.9	6.5	6.4	5.8	5.7
24					7.2	7.3	6.8	6.4	6	5.9	5.5	5.4	4.8	4.7
26					6.2	6.2	5.9	5.6	5.1	5	4.6	4.6	4	3.9
28						5.4	5	4.8	4.3	4.3	3.9	3.9	3.3	3.2
30						4.6	4.3	4.1	3.7	3.6	3.3	3.2	2.7	2.6
32						4.1	3.7	3.5	3.1	3.1	2.7	2.7	2.1	2.1
34							3.2	3	2.6	2.6	2.2	2.2	1.6	1.6
36								2.7	2.6	2.2	2.2	1.8	1.2	
38									2.1	1.8	1.8	1.4	1.4	
40									1.8	1.4	1.4	1.1		
42										1.1	1.1			
ブーム伸長率 (%)														
I	0	0/0/0	0/0/0	46/0/0	0/0/0	46/0/0	46/46/0	46/46/0	92/46/0	0	92/46	46	92	100
II	0	0/0/0	46/0/0	46/0/0	46/0/0	46/46/0	46/46/0	92/46/0	92/46/46	92/92/92	100	92/92	100	100
III	0	46/0/0	46/0/0	46/46/0	46/46/0	46/46/46	46/46/92	46/46/92	92/46/92	92/92/92	100	92/92	100	100
IV	0	0/46/0	0/46/0	0/46/46	46/46/92	46/46/92	46/46/92	46/92/92	46/92/92	46/92/92	100	92/92	100	100
V	0	0/0/46	0/0/46	0/46/92	46/92/92	46/92/92	46/92/92	46/92/92	46/92/92	46/92/92	100	46/92	100	100

TAB 1825355

170  
オールテレーン



## メインブーム定格総荷重表

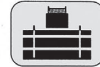
## LTM 1150NX



12.7m-60m



360°



9t

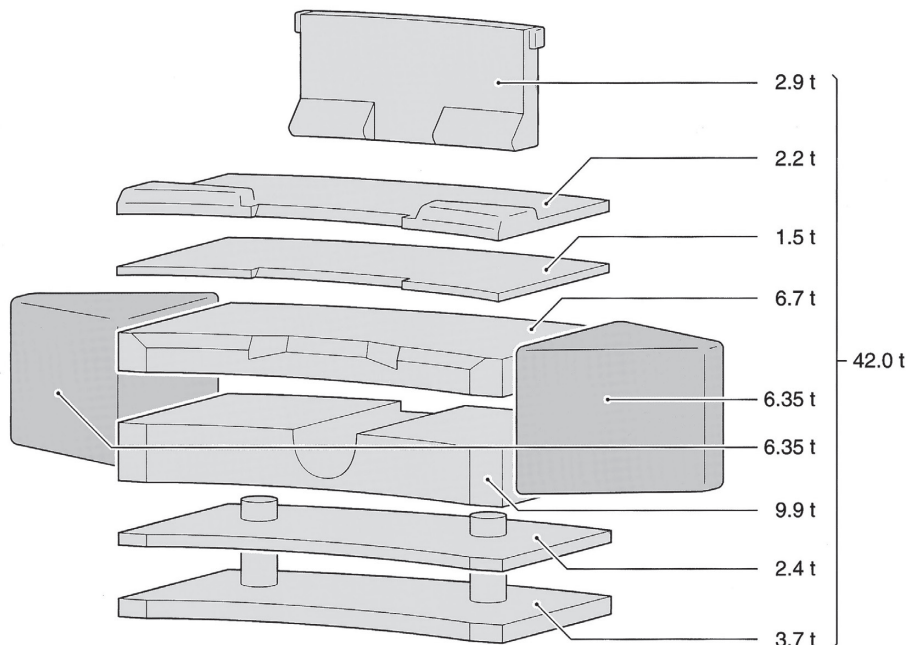
メインブーム 作業半径(m) 長さ	12.7m	17m	21.4m	25.7m	30.1m	34.4m	38.8m	43.1m	47.5m	50.5m	51.9m	54.9m	56.2m	60m	
3	110	83													
3.5	92	83													
4	86	82	83	74											
4.5	80	77	74	71	59										
5	75	72	70	63	59	48									
6	62	58	53	51	46.5	42.5	34.5								
7	48	45.5	43.5	41	37.5	35	33.5	26.1							
8	38.5	37	35.5	33.5	31.5	30.5	27.9	25.8	21.6						
9	31.5	30.5	29.7	28.1	27.7	25.8	24.3	23.2	20.9	16	17.5				
10	26.2	26	25.3	24.6	23.9	22.3	21.8	20.1	18.6	16	16	14.1	14.3		
11		22.4	22.2	21.9	20.9	20.2	19.1	18.3	17.1	15.6	16.3	14.1	14.3	11.6	
12		19.5	19.4	19.3	18.4	18.1	17.1	16.3	15.4	15	14.5	13.9	13.4	11.6	
14		15	15.3	15.4	14.8	14.5	13.8	13.1	12.4	12.1	11.6	11.4	10.7	10.4	
16			12.4	12.6	12.1	11.9	11.3	10.7	10.1	9.9	9.4	9.3	8.6	8.4	
18			10	10.5	10.1	9.9	9.4	8.9	8.4	8.2	7.8	7.7	7	6.8	
20				8.7	8.5	8.4	7.9	7.5	7	6.9	6.4	6.3	5.7	5.6	
22				7.3	7.2	7.2	6.7	6.3	5.8	5.7	5.3	5.3	4.6	4.5	
24					6.1	6.1	5.7	5.3	4.9	4.8	4.4	4.4	3.8	3.7	
26					5.1	5.2	4.8	4.5	4.1	4	3.6	3.6	3	2.9	
28						4.4	4.1	3.8	3.4	3.4	3	3	2.4	2.3	
30						3.8	3.5	3.2	2.8	2.8	2.4	2.4	1.8	1.7	
32						3.2	3	2.7	2.3	2.3	1.9	1.9			
34							2.4	2.3	1.9	1.8	1.5	1.5			
36							2	1.8	1.5	1.4					
38								1.4							
40								1.1							
ブーム 伸長率 (%)	I	0	0/0/0	0/0/0	46/0/0	0/0/0	46/0/0	46/0/0	46/46/0	92/46/0	0	92/46	46	92	100
	II	0	0/0/0	46/0/0	46/0/0	46/0/0	46/46/0	46/46/0	92/46/46	92/92/92	100	92/92	100	92	100
	III	0	46/0/0	46/0/0	46/46/0	46/46/0	46/46/46	46/46/92	92/46/92	92/92/92	100	92/92	100	92	100
	IV	0	0/46/0	0/46/0	0/46/46	46/46/92	46/46/92	46/92/92	46/92/92	46/92/92	100	92/92	100	92	100
	V	0	0/0/46	0/46/92	0/46/92	46/92/92	46/92/92	92/92/92	46/92/92	46/46/92	100	46/92	100	92	100

TAB 1825360

170  
t  
オールテレーン

## LTM 1150NX

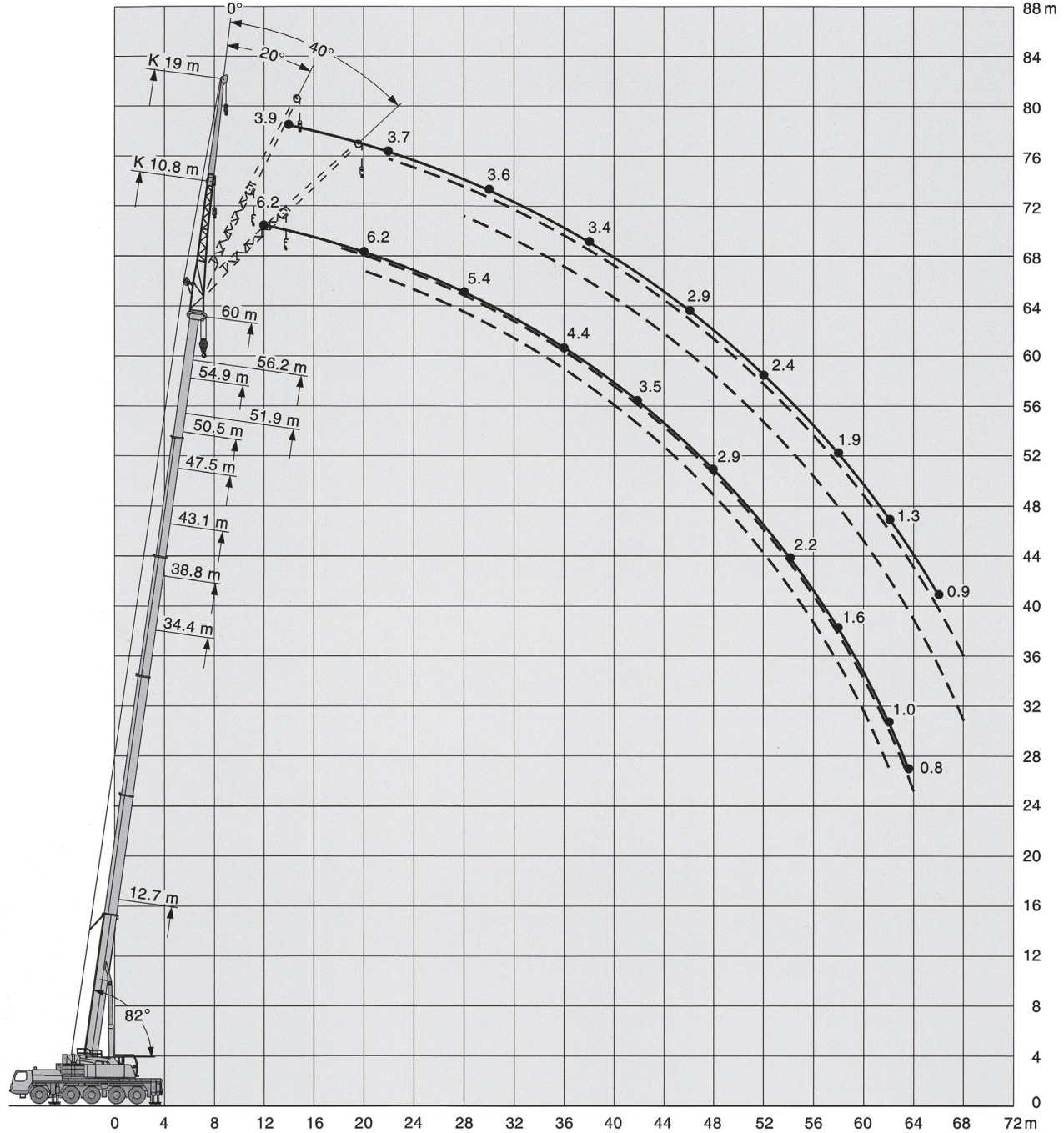
### カウンターウェイト





# 揚程 (油圧チルトジブ)

## LTM 1150NX



170  
オールテレーン

- 注意**
- 1 定格総荷重はフックブロック、玉掛ワイヤー等の自重を含みます。  
また、下記の条件が考慮されていませんのでクレーンの操作には充分気をつけてください。
    - ① 地盤の強度、地震による影響
    - ② 作業速度に応じた動荷重および台風または強風による影響等
  - 2 本機は水平に設置して、クレーン作業を行ってください。
  - 3 作業半径は、クレーンの旋回中心から荷重の重心までの水平距離です。
  - 4 メインブームの定格総荷重は折りたたみ式ジブを取り除いた状態の値です。
  - 5 83 トンを超える定格総荷重の場合は、特殊吊装置が必要です。



# 油圧チルトジブ定格総荷重表

## LTM 1150NX



12.7m-60m



10.8m



360°



42t

メインブーム長さ ジブ長さ	12.7m			34.4m			38.8m			43.1m			47.5m			50.5m		
	10.8m			10.8m			10.8m			10.8m			10.8m			10.8m		
作業半径(m)	0°	20°	40°	0°	20°	40°	0°	20°	40°	0°	20°	40°	0°	20°	40°	0°	20°	40°
4	17.5																	
5	17.5	17.1																
6	17.2	16.2																
7	16.2	15.3																
8	15.2	14.4	11.8															
9	14.1	13.6	11.3															
10	13	12.8	10.8															
11	12	12	10.3															
12	11.1	11.2	9.9															
14	9.4	9.3	8.7															
16	8.2	8.5	8.1															
18	7.3	7.8	7.7															
20	6.4	7.4	2.2															
22																		
24																		
26																		
28																		
30																		
32																		
34																		
36																		
38																		
40																		
42																		
44																		
46																		
48																		
50																		
52																		
54																		
56																		
58																		
ブーム伸長率 (%)	I	0			46/0			92/46/0			92/46/0			92/46/0				0
	II	0			46/92			46/92/0			92/92/46			92/92/92				100
	III	0			46/46			46/46/92			46/92/92			92/92/92				100
	IV	0			46/46			46/46/92			46/46/92			46/92/92				100
	V	0			46/46			46/46/92			46/46/92			46/46/92				100

TAB 1825371/1825091/1825111

メインブーム長さ ジブ長さ	51.9m			54.9m			56.2m			60m		
	10.8m			10.8m			10.8m			10.8m		
作業半径(m)	0°	20°	40°	0°	20°	40°	0°	20°	40°	0°	20°	40°
10	8.8											
11	8.8											
12	8.8											
14	8.8	8.8										
16	8.8	8.8										
18	8.8	8.8	8.4									
20	8.7	8.8	8.2									
22	8.5	8.3	8.1									
24	8	7.9	7.8									
26	7.6	7.4	7.4									
28	7.1	7.4	7.4									
30	6.7	6.6	6.6									
32	6.3	6.2	6.2									
34	5.9	5.9	5.9									
36	5.5	5.5	5.6									
38	5.2	5.2	5.2									
40	4.8	4.9	4.9									
42	4.5	4.5	4.6									
44	4	4.2	4.3									
46	3.6	3.8	3.9									
48	3.4	3.5	3.5									
50	3.3	3.3	3.3									
52	3.1	3.1	3.2									
54	2.7	2.8	2.9									
56	2.4	2.5	2.5									
58	2.1	2.2	2.1									
60												
62												
64												
ブーム伸長率 (%)	I	92/46			46			92			100	
	II	92/92			100			92			100	
	III	92/92			100			92			100	
	IV	92/92			100			92			100	
	V	46/92			100			92			100	

TAB 1825371/1825091/1825111

170メートルテレーン





# 油圧チルトジブ定格総荷重表

LTM 1150NX



12.7m-60m



19m



360°



42t

メインブーム長さ ジブ長さ 角度 作業半径(m)	12.7m 19m			30.1m 19m			34.4m 19m			38.8m 19m			43.1m 19m			47.5m 19m		
	0°	20°	40°	0°	20°	40°	0°	20°	40°	0°	20°	40°	0°	20°	40°	0°	20°	40°
5	7.8																	
6	7.5					6.5												
7	7.2					6.4												
8	7					6.3												
9	6.7					6.2												
10	6.4	5.3				6.1							5.4					
11	6.1	5.1				6							5.4				5.3	
12	5.8	4.9				5.9							5.3				5.3	
14	5.4	4.6				5.7							5.2				5.2	
16	4.9	4.1	4			5.5							5.1				5.1	
18	4.6	4.1	3.8			5.3	4.6						5				4.8	
20	4.2	3.9	3.7			5.1	4.4					4.4	4.3				4.7	4.3
22	3.9	3.8	3.6			4.9	4.2					4.3	4.1				4.7	4.2
24	3.5	3.7	3.6			4.7	4				3.6	4.8	4.6				4.7	4.1
26	3.2	3.6	3.6			4.5	3.9				4.4	4.6	4.4				4.6	4.1
28	3	3.5	3.6			4.3	3.9				4.4	4.6	4.3				4.5	4
30						4.1	3.8				4.2	4.5	4.2				4.4	3.9
32						4	3.7				4.1	4.4	4.1				4.3	3.8
34						3.8	3.6				4	4.3	4				4.2	3.7
36						3.6	3.6				3.9	4.2	3.9				4.1	3.7
38						3.4	3.5				3.8	4.1	3.8				4	3.7
40						3.3	3.5				3.7	4	3.7				3.9	3.6
42						3.3	3.4				3.6	3.9	3.6				3.8	3.5
44						3.1	3.4				3.5	3.8	3.5				3.7	3.5
46						3	3.2				3.5	3.7	3.5				3.6	3.5
48						2.9	3				3.4	3.6	3.4				3.5	3.5
50						2.8	3				3.3	3.5	3.4				3.4	3.4
52							3				3.2	3.4	3.3				3.3	3.3
54											3.1	3.3	3.2				3.2	3.2
56											2.9	3.2	3.1				3.1	3.1
58											2.7	3.1	3				3	3
60											2.6	3	2.8				2.9	2.8
62											2.5	2.8	2.8				2.8	2.7
64												2.5	2.8				2.6	2.6
66													2.5				2.5	2.5
68																	2.2	2.1
ブーム 伸長率 (%)	I																	46/100
	II	0				0					0				0			92/92
	III	0				0					46				92			92/92
	IV	0				92					92				92			92/92
	V	0				92					92				92			46/92

TAB 1825371/1825091/1825111

メインブーム長さ ジブ長さ 角度 作業半径(m)	50.5m 19m			51.9m 19m			54.9m 19m			56.2m 19m			60m 19m					
	0°	20°	40°	0°	20°	40°	0°	20°	40°	0°	20°	40°	0°	20°	40°			
11	4.5																	
12	4.5																	
14	4.4																	
16	4.4																	
18	4.3	3.9																
20	4.3	3.9																
22	4.2	3.9																
24	4.1	3.8																
26	4	3.8																
28	4	3.7																
30	3.9	3.6																
32	3.8	3.6																
34	3.7	3.6																
36	3.6	3.5																
38	3.5	3.5																
40	3.4	3.4																
42	3.2	3.3																
44	3.1	3.2																
46	2.9	3.1																
48	2.7	3																
50	2.7	3																
52	2.6	3																
54	2.4	2.5																
56	2.3	2.4																
58	2.1	2.2																
60	1.9	2.1																
62	1.8	1.9																
64	1.7	1.8																
66																		
68																		
ブーム 伸長率 (%)	I																	100
	II	0																100
	III	100																100
	IV	100																100
	V	100																100

TAB 1825371/1825091/1825111

170  
オールテレーン





## 油圧チルトジブ定格総荷重表

LTM 1150NX



12.7m-60m



19m



360°



29.3t

メインboom長さ ジブ長さ	12.7m			30.1m			34.4m			38.8m			43.1m			47.5m		
	19m			19m			19m			19m			19m			19m		
作業半径(m)	0°	20°	40°	0°	20°	40°	0°	20°	40°	0°	20°	40°	0°	20°	40°	0°	20°	40°
5	7.8			6.5														
6	7.5			6.4														
7	7.2			6.3			6.1											
8	7			6.2			6.1											
9	6.7	5.3		6.1			5.9						5.4					
10	6.4	5.2		5.9			5.8						5.4					
11	6.1	5.1		5.8			5.7						5.3					5.3
12	5.8	4.9		5.6			5.5						5.2					5.2
14	5.4	4.6		5.3	4.6		5.1	4.5					5.1					5.1
16	4.9	4.3	4	4.9	4.4		4.9	4.4					4.8					4.8
18	4.6	3.9	3.9	4.7	4.2		4.7	4.2					4.7					4.7
20	4.2	3.9	3.7	4.4	3.8		4.4	3.9					4.6	4.3				4.6
22	3.9	3.8	3.6	4.2	3.7		4.1	3.7	3.6				4.5	4.1				4.5
24	3.5	3.7	3.6	4.1	3.6		4.0	3.6	3.5				4.4	3.9				4.4
26	3.2	3.6	3.6	4.0	3.5		3.9	3.5	3.4				4.3	3.9				4.3
28	3	3.5		3.8	3.5		3.8	3.5	3.4				4.2	3.8				4.2
30				3.7	3.5		3.7	3.5	3.4				4.1	3.7				4.1
32				3.6	3.5		3.6	3.5	3.4				4	3.7				4
34				3.6	3.5		3.6	3.5	3.4				3.9	3.6				3.9
36				3.4	3.5		3.6	3.6	3.5				3.8	3.6				3.8
38				3.3	3.4		3.5	3.5	3.5				3.7	3.6				3.7
40				3.1	3.4		3.3	3.5	3.5				3.6	3.5				3.6
42				3	3.2		3.2	3.4	3.5				3.4	3.5				3.4
44				2.9	3		3.1	3.3	3.4				3.3	3.4				3.3
46				2.8			3	3.2	3.3				3.2	3.3				3.2
48							2.9	3.1	3.2				3.1	3.2				3.1
50							2.8	3	3.1				3	3.1				3
52													2.8	2.9				2.8
54													2.6	2.7				2.6
56													2.5	2.7				2.5
58													2.2	2.4				2.2
60													2	2.1				2
62													1.7	1.8				1.7
boom 伸長率 (%)	I	0		0			0			0			0			0		46/0
	II	0		0			0			0			0			0		92/92
	III	0		0			0			0			0			0		92/92
	IV	0		0			0			0			0			0		92/92
	V	0		0			0			0			0			0		46/92

TAB 1825373/1825093/1825113

メインboom長さ ジブ長さ	50.5m			51.9m			54.9m			56.2m			60m					
	19m			19m			19m			19m			19m					
作業半径(m)	0°	20°	40°	0°	20°	40°	0°	20°	40°	0°	20°	40°	0°	20°	40°			
11	4.5			4.8														
12	4.5			4.8			4.2											
14	4.5			4.8			4.2											
16	4.4			4.7			4.2											
18	4.3	3.9		4.6	4.2		4.1											
20	4.3	3.9		4.5	4.1		4.1											
22	4.2	3.9		4.4	4		4											
24	4.1	3.8	3.5	4.3	3.9	3.5	3.9	3.7										
26	4	3.8	3.5	4.2	3.9	3.5	3.9	3.7	3.4									
28	4	3.7	3.5	4.1	3.8	3.5	3.8	3.6	3.4									
30	3.9	3.6	3.5	4	3.7	3.5	3.8	3.6	3.4									
32	3.8	3.6	3.4	4	3.7	3.5	3.7	3.5	3.4									
34	3.7	3.6	3.4	3.9	3.6	3.4	3.7	3.5	3.4									
36	3.6	3.5	3.4	3.8	3.6	3.4	3.6	3.5	3.4									
38	3.5	3.5	3.4	3.7	3.5	3.4	3.5	3.5	3.4									
40	3.4	3.4	3.4	3.6	3.5	3.4	3.4	3.4	3.4									
42	3.3	3.3	3.3	3.5	3.4	3.4	3.3	3.3	3.3									
44	3.1	3.2	3.3	3.4	3.4	3.4	3.3	3.3	3.3									
46	2.9	3	3.2	3.2	3.1	3.3	3.2	3.2	3.2									
48	2.6	2.9	3	2.9	2.7	3	2.9	2.9	2.9									
50	2.3	2.7	3	2.7	2.4	3	2.6	2.6	2.6									
52	2	2.3	2.8	2.5	2.1	2.3	2.3	2.3	2.3									
54	1.7	2.1	2.5	1.7	1.8	2	1.7	1.7	1.7									
56	1.5	1.8	2.1	1.5	1.6	1.7	1.4	1.4	1.4									
58	1.2	1.5	1.9	1.2	1.2	1.3	0.9	0.9	0.9									
60	1	1.2	1.2	1	1	1	1	1	1									
62	0.8	1	0.9															
boom 伸長率 (%)	I	0																100
	II	100																100
	III	100																100
	IV	100																100
	V	100																100

TAB 1825373/1825093/1825113

170  
テオールトレーン

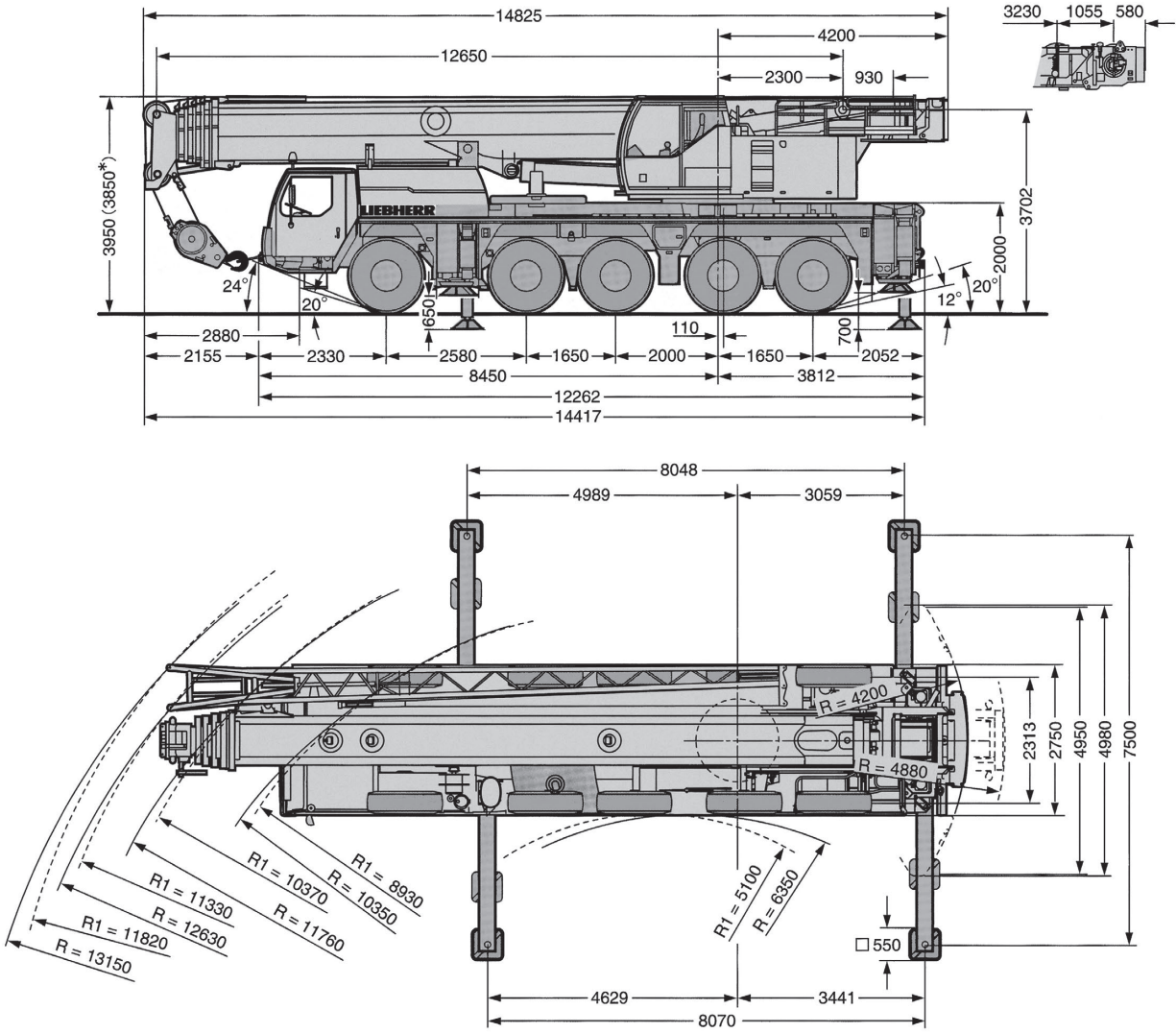


# 主寸法

# LTM 1150NX

## 外観寸法

単位：mm



170  
テ  
オ  
ル  
テ  
レ  
ー  
ン

\* サスペンションを100mm下げた状態 (+150mm/-100mm)