



オールテレーン / 220t LTM1220NX-2

リープヘル製オールテレーンクレーン 吊上荷重220ton メインブーム60m

LTM 1220NX-2

クレーン部主仕様

吊上荷重	荷重	242ton*
	半径	3m
メインブーム	最小長さ	13.3m
	最大長さ	60m
補助ジブ	油圧チルト式	12.2~36m
メインブーム伸縮段数		6段
カウンターウエイト (最大)		74ton
主巻ウインチ	ラインプルカ	10.5ton
	巻上速度	0 - 130m/min
補巻ウインチ	ラインプルカ	10.5ton
	巻上速度	0 - 130m/min
最大地上揚程	メインブーム	59m
	補助ジブ	102m
旋回速度		0 - 1.8rpm
起伏速度 (82度まで)		約50秒
ブーム伸長速度 (13.2~60m)		約360秒
主巻ロープ	ロープ径	23mm
	ロープ長さ	280m
補巻ロープ	ロープ径	23mm
	ロープ長さ	280m

*後方吊り

フック仕様

容量 (ton)	シーブ数	フックはオプション設定ですので左記の中からお選びください。
242	12	
143	7	
108	5	
71	3	
31	1	
10	—	

キャリア部主仕様

軸数	5	
総輪数	10	
定員	2名	
最小回転半径	11.84/9.9m	
最高速度	①75km/h	②80km/h
登坂能力* (低速切替時)	①約31.7°	②約28.8°

*登坂時の路面状況により、能力も多少異なります。

タイヤ ①14.00R25 ②16.00R25 (オプション設定)

エンジン仕様

メーカー名	リープヘル社製
型式	D846A7ディーゼル・エンジン
冷却方式	水冷
シリンダー数	6
出力	503HP/1500rpm
最大トルク	2355Nm/1200-1500rpm
燃料タンク	約490ℓ

エンジン仕様

メーカー名	リープヘル社製
型式	D934LA6ディーゼル・エンジン
冷却方式	水冷
シリンダー数	4
出力	245HP/1800rpm
最大トルク	1140Nm/1500rpm
燃料タンク	約265ℓ

特徴

■ コントロール

ジョイスティックタイプの操作レバー (自動復帰式のユニバーサルコントローラ) により電気式パイロットコントロールされます。

■ 油圧駆動装置

ウインチ回路には圧力補償付流量調整弁を有し、また、自動出力調整装置付油圧ポンプにより駆動されます。

■ 安全装置および指示計

LICCON (リーコン) 過負荷防止計が装備され、吊上げ総荷重、作業半径、ブーム長さ、揚程等がデジタルで表示されます。過巻防止装置、ドラム回転計、過巻出し防止装置、油圧安全弁、油圧システム保護用安全バルブが装備されています。キャビンが20度までチルトバックします。

■ 油圧チルトジブ使用時のメインブームエクステンション7mはオプション設定です。

特徴

■ トランスミッション

ZF製16段ギアボックス付ミッションで“AS-TRONIC”自動制御システムを採用しています。

■ 車軸

悪路においては、デフロックすることが可能で第2軸も追加駆動することができます。(第2軸駆動はオプション)

■ サスペンション

全輪ハイドロニューマチックサスペンションであり、自動水平復帰機能 (ニポー) を有しています。状況に応じて車高を上下に調整可能です。全輪油圧サスペンションをロックすることが可能です。

■ ステアリング

全ての軸が操舵されます。油圧源として1つは通常時、エンジンで駆動され、もう1つは非常用として駆動軸により駆動されます。

■ 常用ブレーキ

2回路式サーボブレーキが全軸に装備されています。また、エディカレント式電磁ブレーキ (オプション) を装備しています。

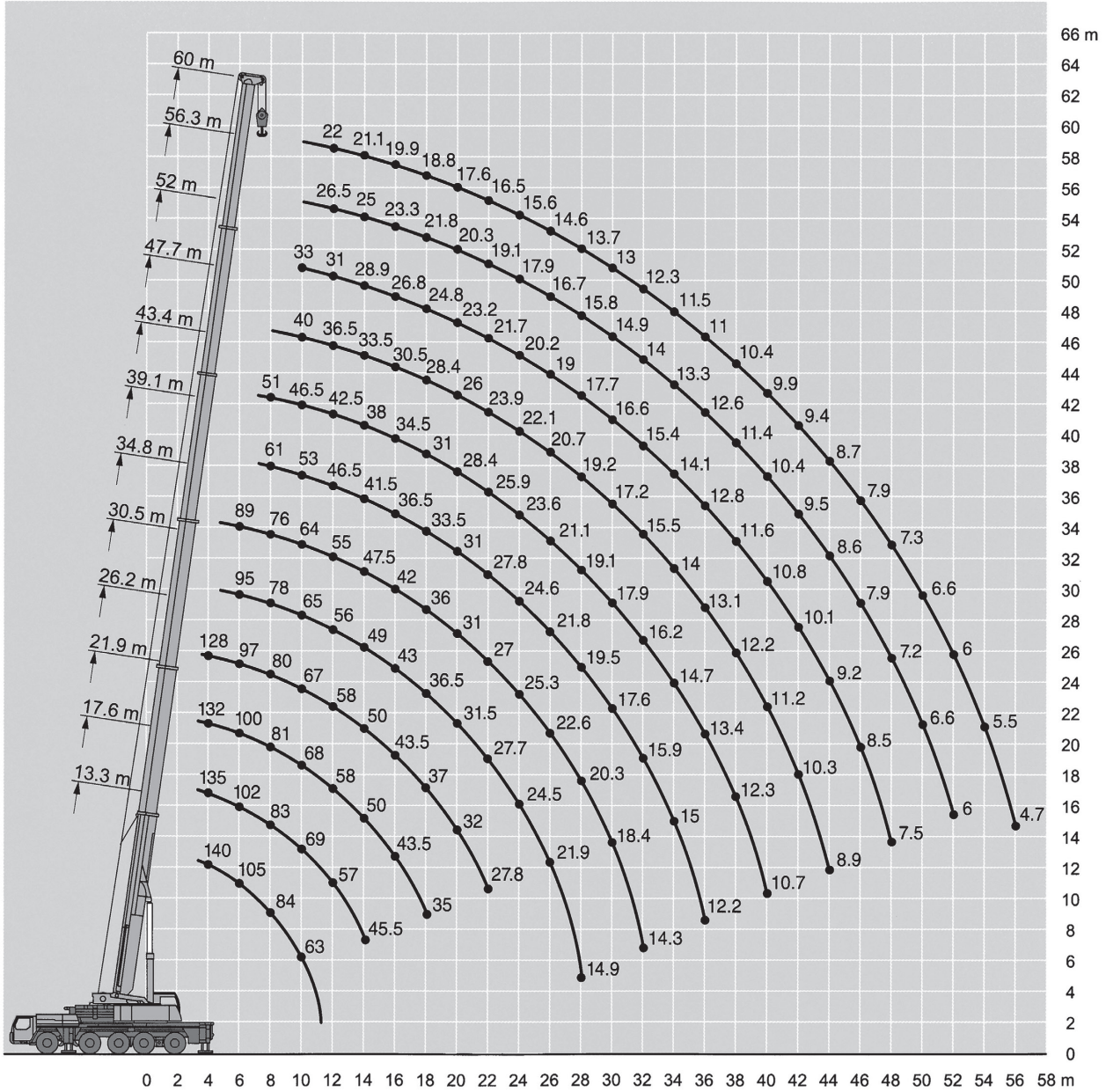
■ パーキング用ブレーキ

スプリング作動のブレーキが第2軸および5軸に作動します。



メインブーム定格総荷重表

LTM 1220NX-2



220
メートル
テレーン

注意

- 1 定格総荷重はフックブロック、玉掛ワイヤー等の自重を含みます。
また、下記の条件が考慮されていませんのでクレーンの操作には充分気をつけてください。
 - ① 地盤の強度、地震による影響
 - ② 作業速度に応じた動荷重および台風または強風による影響等
- 2 本機は水平に設置して、クレーン作業を行ってください。
- 3 作業半径は、クレーンの旋回中心から荷重の重心までの水平距離です。
- 4 メインブームの定格総荷重は油圧チルトジブを取り除いた状態の値です。
- 5 135/152トンを超える定格総荷重の場合は、追加ブーリーブロック/特殊吊装置が必要です。



メインブーム定格総荷重表

LTM 1220NX-2



13.3m-60m



360°



74t

メインブーム長さ 作業半径(m)	13.3m	17.6m	21.9m	26.2m	30.5m	34.8m	39.1m	43.4m	47.7m	52m	56.3m	60m
3	242	152	140	139								
3.5	152	152	140	139	139							
4	140	140	135	132	128							
4.5	127	127	123	120	118	113						
5	119	119	116	113	110	106						
6	105	105	102	100	97	95	89					
7	94	94	92	89	87	86	83	64				
8	84	84	83	81	80	78	76	61	51			
9	74	74	76	74	73	71	69	57	49	41		
10	63	63	69	68	67	65	64	53	46.5	40	33	
11	45.5	45.5	63	63	62	61	59	50	44.5	38	32	27.1
12			57	58	58	56	55	46.5	42.5	36.5	31	26.5
14			45.5	50	50	49	47.5	41.5	38	33.5	28.9	25
16				43.5	43.5	43	42	36.5	34.5	30.5	26.8	23.3
18				35	37	36.5	36	33.5	31	28.4	24.8	21.8
20					32	31.5	31	31	28.4	26	23.2	20.3
22					27.8	27.7	27	27.8	25.9	23.9	21.7	19.1
24					15.7	24.5	25.3	24.6	23.6	22.1	20.2	17.9
26						21.9	22.6	21.8	21.1	20.7	19	16.7
28							14.9	20.3	19.5	19.1	19.2	17.7
30								18.4	17.6	17.9	17.2	16.6
32								14.3	15.9	16.2	15.5	15.4
34									15	14.7	14	14.1
36									12.2	13.4	13.1	12.8
38										12.3	12.2	11.6
40										10.7	11.2	10.8
42											10.3	10.1
44											8.9	9.2
46												8.5
48												7.5
50												6.6
52												6
54												5.5
56												4.7
ブーム伸長率(%)												
I	0	0/0/0	0/0/0	46/0/0	46/0/0	46/0/0	46/0/0	92/46/0	92/46/0	92/92/46	92/92/46	92
II	0	0/0/0	46/0/0	46/46/0	46/46/0	46/46/0	46/46/0	46/46/46	46/46/46	92/46/46	92/46/92	92
III	0	46/0/0	46/46/0	46/46/46	46/46/92	46/46/46	46/46/46	46/46/46	46/46/92	46/46/92	46/92/92	92
IV	0	0/46/0	0/46/46	0/46/46	46/46/46	46/46/92	46/46/92	46/46/92	46/92/92	46/92/92	92/92/92	92
V	0	0/0/46	0/0/46	0/0/46	0/46/46	46/92/92	46/92/92	46/92/92	92/92/92	92/92/92	92/92/92	92

* 後方吊り

TAB 151259/151363



13.3m-60m



360°



54t

メインブーム長さ 作業半径(m)	13.3m	17.6m	21.9m	26.2m	30.5m	34.8m	39.1m	43.4m	47.7m	52m	56.3m	60m
3	152	140	139									
3.5	152	140	139	139								
4	140	135	132	128								
4.5	127	123	120	118	113							
5	119	116	113	110	106							
6	105	102	100	97	95	89						
7	94	92	89	87	86	83	64					
8	84	83	81	80	78	76	61	51				
9	74	76	74	73	71	69	57	49	41			
10	63	68	68	67	64	60	53	46.5	40	33		
11	45.5	60	61	60	57	53	50	44.5	38	32	27.1	
12		54	54	53	51	48	45.5	42.5	36.5	31	26.5	22
14		43	43.5	43.5	41.5	39.5	39.5	37.5	33.5	28.9	25	21.1
16			36.5	36.5	35	34.5	33	31.5	30.5	26.8	23.3	19.9
18			31	31	30	30	28.5	26.9	26.8	24.8	21.8	18.8
20				26.5	26	26.4	24.8	24.7	23.3	22.7	20.3	17.6
22				23.1	22.5	23.3	21.8	21.8	20.5	20.2	19.1	16.5
24				15.7	20.1	20.5	20.3	19.3	18.8	17.9	17.3	15.6
26					17.8	18.2	18.4	17.3	16.9	16.4	15.4	14.6
28					14.9	16.2	16.5	15.5	15.2	14.7	13.7	13.7
30						15.1	14.8	14.5	13.7	13.3	12.3	12.3
32						13.9	13.3	13.3	12.7	12	11.1	11
34							12.1	12	11.6	10.9	10	9.9
36							11	10.8	10.4	9.9	9	9
38								9.8	9.4	8.9	8.1	8.1
40								9	8.5	8	7.3	7.3
42									7.7	7.2	6.6	6.6
44									7	6.5	5.8	5.9
46										5.8	5.2	5.3
48										5.3	4.6	4.7
50											4.1	4.1
52											3.6	3.6
54											3.2	3.2
56											2.8	2.8
ブーム伸長率(%)												
I	0	0/0/0	0/0/0	46/0/0	46/0/0	46/0/0	46/0/0	92/46/0	92/46/0	92/46/0	92/92/46	92
II	0	0/0/0	46/0/0	46/46/0	46/46/0	46/46/0	46/46/0	46/46/46	46/46/46	92/46/92	92/46/92	92
III	0	46/0/0	46/46/0	46/46/46	46/46/92	46/46/46	46/46/46	46/46/46	46/46/92	46/92/92	46/92/92	92
IV	0	0/46/0	0/46/46	0/46/46	46/46/46	46/46/92	46/46/92	46/46/92	46/92/92	46/92/92	92/92/92	92
V	0	0/0/46	0/0/46	0/0/46	0/46/46	46/92/92	46/92/92	46/92/92	92/92/92	92/92/92	92/92/92	92

TAB 151264

220
オールテレーン



メインブーム定格総荷重表

LTM 1220NX-2



13.3m-60m



360°



44t

メインブーム長さ 作業半径(m)	13.3m	17.6m	21.9m	26.2m	30.5m	34.8m	39.1m	43.4m	47.7m	52m	56.3m	60m	
3	152	140	139										
3.5	152	140	139	139									
4	140	135	132	128									
4.5	127	123	120	118	113								
5	119	116	113	110	106								
6	105	102	100	97	95	89							
7	94	92	89	87	86	83	64						
8	83	83	81	80	75	70	61	51					
9	72	73	71	68	64	60	57	49	41				
10	61	63	62	59	56	53	50	46.5	40	33			
11	45.5	55	55	52	49.5	46.5	45.5	43.5	38	32	27.1		
12		48.5	49	46.5	44.5	42	41.5	39.5	36.5	31	26.5	22	
14		39	39.5	38	36	36.5	34	32.5	31.5	28.9	25	21.1	
16			32.5	32	30.5	30.5	28.7	28.5	26.9	26.1	23.3	19.9	
18			27.3	27.3	26.4	26.2	25.5	24.5	23.5	22.7	21.8	18.8	
20				23.5	22.8	22.7	22.5	21.3	20.7	20.1	19	17.6	
22				20.9	19.9	20	19.8	19.2	18.5	17.6	16.5	16.4	
24				15.7	17.3	18.5	17.6	17.2	16.4	15.6	14.5	14.4	
26					15.5	16.3	15.7	15.3	14.6	13.8	12.8	12.8	
28					14.5	14.5	14.2	13.7	13	12.3	11.3	11.3	
30						13	12.8	12.4	11.7	11	10.1	10.1	
32						11.7	11.4	11.2	10.6	9.8	9	8.9	
34							10.2	10	9.5	8.8	8	8	
36							9.2	8.9	8.5	8	7.1	7.1	
38								8	7.6	7.1	6.3	6.3	
40								7.3	6.8	6.3	5.6	5.6	
42									6.1	5.6	4.9	5	
44									5.4	4.9	4.3	4.4	
46										4.3	3.7	3.8	
48										3.8	3.2	3.2	
50											2.7	2.7	
52											2.2	2.3	
54												1.9	
56												1.5	
ブーム 伸長率 (%)	I	0	0/0/0	0/0/0	46/0/0	46/0/0	46/0/0	92/46/0	92/46/0	92/92/0	92/92/46	92	100
	II	0	0/0/0	46/0/0	46/46/0	46/46/0	46/46/0	46/46/46	46/46/46	92/46/92	92/46/92	92	100
	III	0	46/0/0	46/46/0	46/46/46	46/46/92	46/46/46	46/46/46	46/46/92	46/46/92	46/92/92	92	100
	IV	0	0/46/0	0/46/46	46/46/46	46/46/46	46/46/92	46/46/92	46/92/92	46/92/92	92/92/92	92	100
	V	0	0/0/46	0/0/46	0/0/46	0/46/46	46/92/92	46/92/92	92/92/92	92/92/92	92/92/92	92	100

TAB 151265



13.3m-60m



360°



34t

メインブーム長さ 作業半径(m)	13.3m	17.6m	21.9m	26.2m	30.5m	34.8m	39.1m	43.4m	47.7m	52m	56.3m	60m	
3	152	140	139										
3.5	152	140	139	139									
4	140	135	132	128									
4.5	127	123	120	118	113								
5	119	116	113	110	106								
6	105	102	100	97	95	87							
7	92	92	87	83	77	72	64						
8	78	76	73	69	65	60	57	51					
9	65	65	62	59	55	52	51	48	41				
10	55	56	54	51	48.5	46.5	44.5	42	40	33			
11	45.5	49	47	45	42.5	42.5	39.5	37.5	36	32	27.1		
12		43	42	40	38	38	35.5	34.5	33	31	26.5	22	
14		34	34	32.5	31.5	31	30.5	28.8	27.8	26.5	25	21.1	
16			28.2	28.2	26.2	26.1	25.6	24.9	23.9	22.7	21.4	19.9	
18			23.4	24.2	22.2	23	21.9	21.3	20.4	19.4	18.2	18	
20				20.5	19.7	20	19.2	18.5	17.6	16.7	15.6	15.4	
22				17.7	17.8	17.5	16.8	16.1	15.3	14.4	13.4	13.3	
24				15.5	15.5	15.5	14.8	14.1	13.4	12.6	11.6	11.5	
26					13.6	13.6	13.1	12.5	11.8	11	10	10	
28					12	12	11.7	11.1	10.4	9.7	8.7	8.7	
30						10.6	10.3	9.9	9.2	8.5	7.6	7.6	
32						9.4	9.1	8.8	8.2	7.5	6.6	6.6	
34							8	7.8	7.3	6.6	5.7	5.8	
36							7.2	6.9	6.4	5.8	5	5	
38								6.1	5.6	5.1	4.3	4.3	
40								5.4	4.9	4.4	3.7	3.7	
42									4.3	3.8	3.1	3.2	
44									3.7	3.2	2.6	2.7	
46										2.7	2.1	2.2	
48										2.3	1.6	1.7	
50											1.2	1.3	
ブーム 伸長率 (%)	I	0	0/0/0	0/0/0	0/0/0	0/0/0	46/0/0	46/0/0	92/46/0	92/46/0	92/92/46	92	100
	II	0	0/0/0	46/0/0	46/0/0	46/0/0	46/46/0	46/46/0	46/46/46	92/46/92	92/46/92	92	100
	III	0	46/0/0	46/46/0	46/46/0	46/92/0	46/46/46	46/46/92	46/46/92	46/92/92	46/92/92	92	100
	IV	0	0/46/0	0/46/46	46/46/46	46/46/92	46/46/92	46/92/92	46/92/92	46/92/92	92/92/92	92	100
	V	0	0/0/46	0/0/46	0/46/92	46/46/92	46/92/92	92/92/92	92/92/92	92/92/92	92/92/92	92	100

TAB 151267

220
オールテレ
レイン



メインブーム定格総荷重表

LTM 1220NX-2



13.3m-60m



360°



32t

メインブーム 長さ 作業半径(m)	13.3m	17.6m	21.9m	26.2m	30.5m	34.8m	39.1m	43.4m	47.7m	52m	56.3m	60m	
3	152	140	139										
3.5	152	140	139	139									
4	140	135	132	128									
4.5	127	123	120	118	113								
5	119	116	113	110	106								
6	105	102	100	97	92	85							
7	91	90	84	80	75	69	64						
8	76	74	71	67	63	58	55	51					
9	63	63	60	57	54	51	49.5	46.5	41				
10	54	54	52	49.5	47	46	43.5	40.5	39	33			
11	45.5	47.5	45.5	43.5	41	41	38.5	36	35.5	32	27.1		
12		42	40.5	38.5	37.5	36.5	34.5	34	32	30.5	26.5	22	
14		32.5	33	31.5	30.5	29.9	29.4	27.8	26.9	26	24.5	21.1	
16			27.3	27.4	25.2	26	24.7	24	23	21.9	20.6	19.9	
18			22.6	23.4	21.7	22.2	21.4	20.5	19.7	18.6	17.4	17.2	
20				19.8	19.7	19.3	18.5	17.7	16.9	15.9	14.8	14.7	
22				17.1	17.2	16.8	16.1	15.4	14.6	13.8	12.7	12.6	
24				14.9	14.9	14.8	14.1	13.5	12.7	11.9	10.9	10.9	
26					13	13.1	12.5	11.9	11.2	10.4	9.5	9.4	
28					11.4	11.4	11.1	10.5	9.8	9.1	8.2	8.2	
30						10.1	9.8	9.3	8.7	8	7.1	7.1	
32							8.9	8.6	8.3	7.7	7	6.2	
34								7.6	7.3	6.8	6.2	5.3	
36								6.7	6.4	6	5.4	4.6	
38									5.7	5.2	4.7	3.9	
40									5	4.5	4.1	3.3	
42										3.9	3.4	2.8	
44										3.4	2.9	2.3	
46											2.4	1.8	
48											2	1.4	
ブーム 伸長率 (%)	I	0	0/0/0	0/0/0	46/0/0	46/0/0	46/0/0	92/46/0	92/46/0	92/46/0	92/92/46	92	100
	II	0	0/0/0	46/0/0	46/46/0	46/46/0	46/46/0	46/46/0	46/46/46	92/46/92	92/46/92	92	100
	III	0	46/0/0	46/46/0	46/46/46	46/46/92	46/46/46	46/46/92	46/46/92	46/92/92	46/92/92	92	100
	IV	0	0/46/0	0/46/46	0/46/46	46/46/46	46/46/92	46/46/92	46/92/92	46/92/92	92/92/92	92	100
	V	0	0/0/46	0/0/46	0/0/46	0/46/46	46/92/92	46/92/92	92/92/92	92/92/92	92/92/92	92	100

TAB 151268



13.3m-60m



360°



22t

メインブーム 長さ 作業半径(m)	13.3m	17.6m	21.9m	26.2m	30.5m	34.8m	39.1m	43.4m	47.7m	52m	56.3m	60m	
3	152	140	139										
3.5	152	140	139	139									
4	140	135	132	128									
4.5	127	123	120	118	113								
5	119	116	113	108	100								
6	102	98	90	85	78	71							
7	82	76	73	68	63	59	57						
8	66	63	60	56	53	52	48	44.5					
9	55	53	51	48	45.5	44.5	41.5	40	37.5				
10	46	45	43.5	41.5	39.5	38.5	37.5	35.5	33.5	31.5			
11	39	39.5	38	38	35	34	33.5	31.5	30.5	28.9	27		
12		34.5	34	33.5	31	31.5	29.8	28.7	27.3	25.8	24.1	22	
14		27	27.3	27.1	26.3	25.5	24.4	23.3	22.1	20.9	19.4	19.1	
16			22.4	22.3	21.7	21.1	20.2	19.3	18.3	17.2	15.9	15.8	
18			18.2	18.7	18.2	17.7	17	16.2	15.3	14.4	13.2	13.1	
20				15.9	15.6	15.1	14.5	13.8	13	12.1	11.1	11	
22				13.5	13.4	13.1	12.4	11.8	11.1	10.3	9.3	9.3	
24				11.6	11.6	11.4	10.8	10.2	9.5	8.8	7.8	7.8	
26					9.9	10	9.4	8.8	8.2	7.5	6.6	6.6	
28					8.6	8.6	8.2	7.7	7.1	6.4	5.5	5.5	
30						7.5	7.2	6.7	6.1	5.4	4.6	4.6	
32							6.5	6.2	5.9	5.3	4.6	3.8	
34								5.3	5.1	4.5	3.9	3.1	
36								4.6	4.3	3.9	3.3	2.5	
38									3.7	3.2	2.7	1.9	
40									3.1	2.6	2.2	1.4	
42										2.1	1.7		
44										1.7	1.2		
ブーム 伸長率 (%)	I	0	0/0/0	0/0/0	0/0/0	0/0/0	46/0/0	46/0/0	92/46/0	46/46/0	92/92/46	92	100
	II	0	0/0/0	46/0/0	46/0/0	46/0/0	46/46/0	46/46/0	46/46/46	92/46/92	92/46/92	92	100
	III	0	46/0/0	46/46/0	46/46/0	46/92/0	46/46/46	46/46/92	46/46/92	46/92/92	46/92/92	92	100
	IV	0	0/46/0	0/46/46	46/46/46	46/46/92	46/46/92	46/92/92	46/92/92	92/92/92	92/92/92	92	100
	V	0	0/0/46	0/0/46	0/46/92	46/46/92	46/92/92	92/92/92	92/92/92	46/92/92	92/92/92	92	100

TAB 151269

220
オールテレーン



メインブーム定格総荷重表

LTM 1220NX-2



13.3m-60m



360°



12t

メインブーム 長さ 作業半径(m)	13.3m	17.6m	21.9m	26.2m	30.5m	34.8m	39.1m	43.4m	47.7m	52m	56.3m	60m	
3	151	135	135										
3.5	138	135	135	126									
4	128	127	126	110									
4.5	117	117	109	95	87								
5	107	103	92	84	76								
6	83	76	71	65	59	55							
7	64	61	57	53	49	47	43						
8	51	49.5	47	43.5	41	39.5	38	35					
9	40	41.5	39.5	38.5	35	35	32.5	30.5	28.8				
10	32.5	35	34	33	31.5	30	28.4	26.7	25.1	23.4			
11	27.1	29.1	29.4	28.8	27.6	26.4	25	23.5	22.1	20.6	18.9		
12		24.6	25.7	25.3	24.4	23.4	22.1	20.9	19.6	18.2	16.7	16.3	
14		18.2	19.3	20.1	19.4	18.7	17.7	16.7	15.7	14.6	13.2	13	
16			15	15.8	15.9	15.3	14.5	13.7	12.8	11.8	10.6	10.5	
18			12	12.7	12.9	12.7	12	11.3	10.5	9.6	8.5	8.5	
20				10.5	10.6	10.7	10.1	9.4	8.7	7.9	6.9	6.8	
22				8.7	8.8	8.9	8.5	7.9	7.2	6.5	5.5	5.5	
24				7.3	7.4	7.4	7.2	6.6	6	5.3	4.4	4.4	
26					6.1	6.2	6	5.6	5	4.3	3.4	3.4	
28					5.2	5.2	5	4.7	4.1	3.4	2.6	2.6	
30						4.4	4.1	3.9	3.3	2.7	1.9	1.9	
32							3.7	3.4	3.1	2.7	2.1		
34								2.8	2.5	2.1			
36								2.2	2	1.6			
38									1.5				
40									1.1				
ブーム 伸長率 (%)	I	0	0/0/0	46/0/0	46/0/0	0/0/0	0/0	0/0/0	46/0	0	46	92	100
	II	0	46/0/0	46/0/0	46/0/0	46/0/0	46/0	46/46/0	46/46	92	92	92	100
	III	0	0/0/0	0/0/0	46/46/0	46/92/0	46/46	92/46/92	46/92	92	92	92	100
	IV	0	0/46/0	0/46/0	0/46/46	46/46/92	46/92	92/92/92	92/92	92	92	92	100
	V	0	0/0/46	0/46/92	0/46/92	46/46/92	92/92	46/92/92	92/92	92	92	92	100

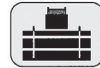
TAB 151361



13.3m-60m



360°



0t

メインブーム 長さ 作業半径(m)	13.3m	17.6m	21.9m	26.2m	30.5m	34.8m	39.1m	43.4m	47.7m	52m	56.3m	60m	
3	150	135	135										
3.5	137	135	123	105									
4	125	115	99	88									
4.5	107	93	83	73	65								
5	86	78	70	63	57								
6	61	57	53	50	44	42							
7	45.5	43	41	39	36	33.5	31						
8	34.5	34	32.5	31.5	29.6	27.8	25.8	23.9					
9	27.4	27.4	26.8	26.1	24.8	23.4	21.8	20.3	18.7				
10	21.4	22.6	22.4	22	21.1	20	18.7	17.4	16.1	14.7			
11	17.1	19	19	18.9	18.1	17.3	16.2	15	13.9	12.6	11.2		
12		15.9	16.3	16.4	15.8	15.1	14.1	13.1	12.1	10.9	9.6	9.4	
14		11.3	12.4	12.6	12.2	11.7	10.9	10.1	9.2	8.3	7.1	7	
16			9.3	9.9	9.6	9.2	8.6	7.9	7.1	6.3	5.2	5.1	
18			6.9	7.8	7.6	7.3	6.8	6.2	5.5	4.7	3.7	3.7	
20				6	6.1	5.9	5.3	4.8	4.2	3.4	2.5		
22				4.7	4.8	4.7	4.2	3.7	3.1	2.4			
24				3.7	3.7	3.7	3.3	2.8					
26					2.8	2.9	2.5						
28					2.1	2.1							
ブーム 伸長率 (%)	I	0	0/0/0	46/0/0	0/0/0	0/0/0	0/0/0	0/0/0	92/46/0	46/46/0	92/92/46	92	100
	II	0	46/0/0	46/0/0	46/0/0	46/0/0	46/0/0	46/46/0	46/46/46	92/46/92	92/46/92	92	100
	III	0	0/0/0	0/0/0	46/46/0	46/92/0	46/92/46	92/46/92	46/46/92	92/92/92	46/92/92	92	100
	IV	0	0/46/0	0/46/0	46/46/46	46/46/92	46/92/92	92/92/92	46/92/92	92/92/92	92/92/92	92	100
	V	0	0/0/46	0/46/92	0/46/92	46/46/92	92/46/92	46/92/92	92/92/92	46/92/92	92/92/92	92	100

TAB 151362

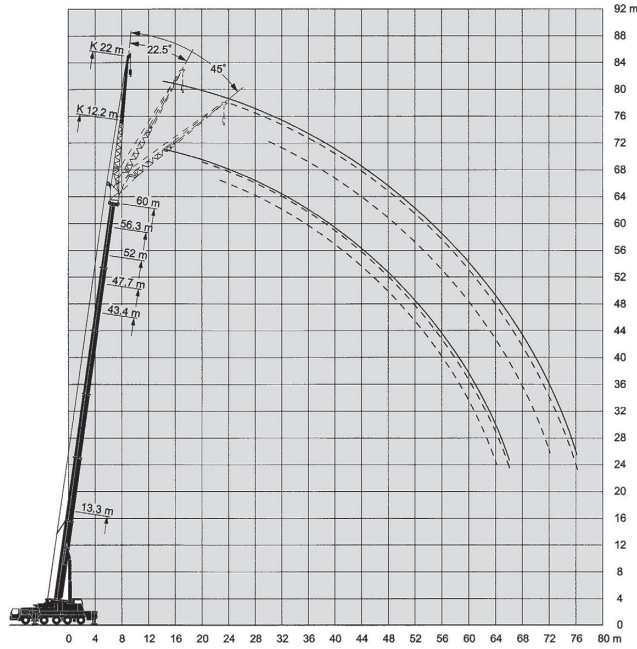
220
オールテレーン



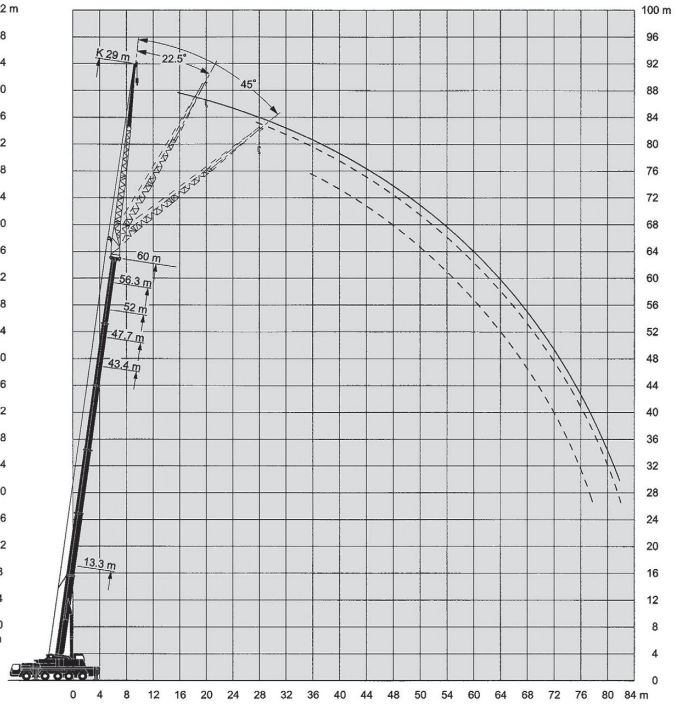
油圧チルトジブ定格総荷重表

LTM 1220NX-2

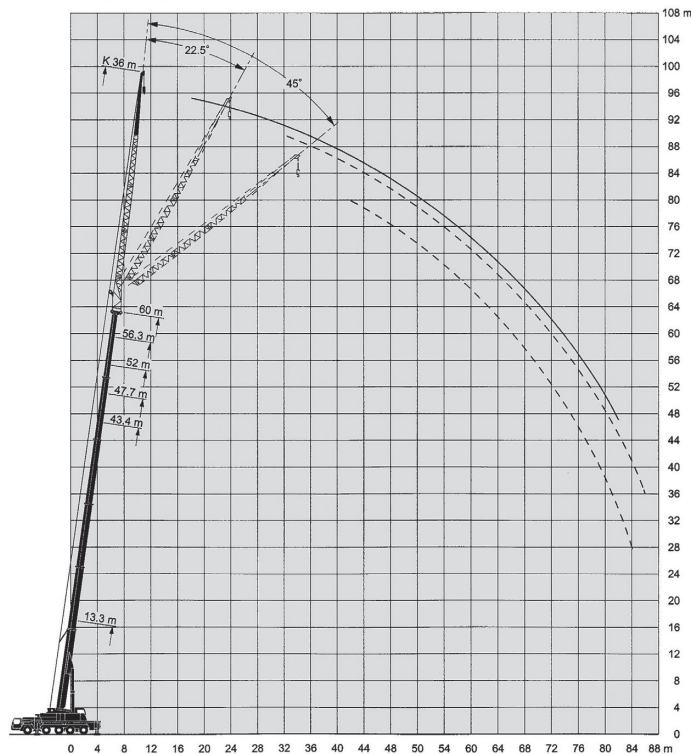
ジブ長さ 12.2m、22m



ジブ長さ 29m



ジブ長さ 36m



注意

- 1 定格総荷重はフックブロック、玉掛ワイヤー等の自重を含みます。また、下記の条件が考慮されていないのでクレーンの操作には充分気をつけてください。
 - ① 地盤の強度、地震による影響
 - ② 作業速度に応じた動荷重および台風または強風による影響等
- 2 本機は水平に設置して、クレーン作業を行ってください。
- 3 作業半径は、クレーンの旋回中心から荷重の重心までの水平距離です。
- 4 メインブームの定格総荷重は油圧チルトジブを取り除いた状態の値です。
- 5 135/152トンを超える定格総荷重の場合は、追加ブーリーブロック/特殊吊装置が必要です。

220
メートル
テレーン



油圧チルトジブ定格総荷重表

LTM 1220NX-2



13.3m-60m



12.2m



360°



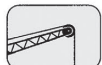
74t

作業半径(m)	13.3m ジブ長さ			43.4m ジブ長さ			47.7m ジブ長さ			52m ジブ長さ			56.3m ジブ長さ			60m ジブ長さ			
	0°	22.5°	45°	0°	22.5°	45°	0°	22.5°	45°	0°	22.5°	45°	0°	22.5°	45°	0°	22.5°	45°	
3	21																		
3.5	21																		
4	21																		
4.5	21																		
5	21																		
6	21																		
7	21	18.9																	
8	21	17.8																	
9	21	16.4		21															
10	21	15.4		21			20.5												
11	21	14.7	11.7	21			20.4												
12	20.6	14.1	11.7	21			20.1			17.5									
14	18.6	13.3	11.7	21			19.9			17.4									
16	15.9	12	11	20.9	15.7		19.7	16		17.3									
18	12.1	10.2	10.1	19.9	14.1	11.7	19.2	15		16.6	14.9								
20	10.8	9.6	10	18.8	13.6	11.3	18.1	14.1	11.6	16.6	14.1								
22	9.7	9.2		17.8	12.9	11.1	17.3	13.1	11	15.5	13.1	11.3							
24				16.7	12.4	10.8	16.4	12.6	10.9	14.7	12.6	10.9	11.3						
26				15.7	11.9	10.6	15.6	12.1	10.7	13.9	12.1	10.8	12.3	14.6					
28				14.6	11.4	10.4	14.7	11.7	10.6	13.1	11.7	10.6	12.3	14.7	14.6				
30				13.6	11	10.3	13.9	11.3	10.4	12.3	11.3	10.5	11.1	14.3	13.2				
32				12.8	10.7	10.2	13.1	10.9	10.3	11.7	10.9	10.4	10.5	14.3	13.2				
34				12	10.4	10.1	12.3	10.6	10.3	11	10.5	10.3	9.9	14.3	13.2				
36				11.3	10.1	9.9	11.7	10.3	10.2	10.4	10.1	9.9	9.7	14.3	13.2				
38				10.6	9.9	9.9	10.8	10.1	10.2	10.1	9.9	9.7	9.6	14.3	13.2				
40				10	9.5	9.9	9.8	9.9	9.9	9.4	9.3	9.2	8.5	14.3	13.2				
42				9.5	9.2	9.5	8.9	9.4	9.7	8.9	8.8	8.8	8.1	14.3	13.2				
44				8.7	8.8	9	8.1	8.5	8.7	8.1	8.4	8.4	7.7	14.3	13.2				
46				7.9	8.2	8.3	7.6	7.7	7.8	7.4	7.8	8	7.3	14.3	13.2				
48				7.2	7.5	7.5	7.2	7.3	7.3	6.7	7.1	7.3	6.9	14.3	13.2				
50				6.6	6.8		6.7	6.9	7	6.4	6.4	6.4	6.6	14.3	13.2				
52				5.9	6		6.1	6.3	6.3	5.7	6.1	6.1	6.6	14.3	13.2				
54							5.6	5.7	5.7	5.3	5.8	5.8	6.6	14.3	13.2				
56							4.9	4.9	4.9	4.5	5.2	5.2	6.6	14.3	13.2				
58										3.8	4.4	4.4	6.6	14.3	13.2				
60													6.6	14.3	13.2				
62													6.6	14.3	13.2				
64													6.6	14.3	13.2				
66													6.6	14.3	13.2				
ブーム 伸長率 (%)	I	0		46/0	0		92/46/0	0		92/46	0		92	0		100	0		100
	II	0		92/46	0		92/92/92	0		92/92	0		92	0		100	0		100
	III	0		92/92	0		92/92/92	0		92/92	0		92	0		100	0		100
	IV	0		46/92	0		46/92/92	0		46/92	0		92	0		100	0		100
	V	0		46/92	0		46/46/92	0		46/92	0		92	0		100	0		100

TAB 151312/151319/151326



13.3m-60m



22m



360°



74t

作業半径(m)	13.3m ジブ長さ			43.4m ジブ長さ			47.7m ジブ長さ			52m ジブ長さ			56.3m ジブ長さ			60m ジブ長さ			
	0°	22.5°	45°	0°	22.5°	45°	0°	22.5°	45°	0°	22.5°	45°	0°	22.5°	45°	0°	22.5°	45°	
4	10.6																		
4.5	10.6																		
5	10.6																		
6	10.6																		
7	10.6																		
8	10.6																		
9	10.5			9.4															
10	10.3			9.4			8.9												
11	10			9.4			8.9												
12	9.7	8.5		9.3			8.9			8.3									
14	9.2	7.8		9.1			8.8			8.1									
16	8.6	7.4		8.9			8.6			8									
18	8	7	6	8.7	7.3		8.5			7.8									
20	7.5	6.6	5.7	8.5	7.2		8.3	6.9		7.6									
22	7	6.3	5.5	8.3	6.9		8.1	6.8		7.6									
24	6.5	6.3	5.4	8.1	6.7	5.5	7.9	6.6		7.5	6.6								
26	6.1	5.7	5.4	7.8	6.5	5.4	7.7	6.5		7.2	6.3								
28	5.6	5.5	5.3	7.6	6.3	5.3	7.5	6.3		7	6.3								
30	5.1	5.3	5.2	7.4	6.2	5.2	7.3	6.1		6.8	6.1								
32		5.3	5.2	7.1	6	5.1	7.1	6		6.8	5.8								
34		5.3	5.2	6.9	5.9	5.1	6.9	5.8		6.6	5.7								
36		5.3	5.2	6.7	5.7	5.1	6.6	5.7		6.5	5.6								
38		5.3	5.2	6.5	5.6	5.1	6.5	5.6		6.3	5.5								
40		5.3	5.2	6.3	5.5	5.1	6.3	5.5		6.1	5.4								
42		5.3	5.2	6.1	5.4	5.1	6.1	5.4		6	5.3								
44		5.3	5.2	5.9	5.3	5.1	6	5.3		5.9	5.3	4.9							
46		5.3	5.2	5.6	5.2	5.1	5.8	5.2		5.7	5.2	4.9							
48		5.3	5.2	5.5	5.2	5.1	5.6	5.2		5.6	5.1	4.9							
50		5.3	5.2	5.3	5.1	5.1	5.5	5.2		5.5	5.1	4.9							
52		5.3	5.2	5.1	5	5.1	5.4	5.1		5.4	5	4.9							
54		5.3	5.2	5	5	5.1	5.3	5		5.2	5	4.9							
56		5	5	5	5	5.1	5.1	5		5	5	4.9							
58		4.8	5	5	5	4.6	4.9	5		4.6	4.8	4.9							
60		4.6	5	5	5		4.7	4.8		4.3	4.6	4.8							
62		3.9		5	5		4.4	4.6		4.1	4.2	4.3							
64							4	4.2		3.9	4	4.1							
66										3.7	3.8	4.1							
72										3.4	3.6	3.8	4.1						
ブーム 伸長率 (%)	I	0		46/0	0		92/46/0	0		92/46	0		92	0		100	0		100
	II	0		92/46	0		92/92/92	0		92/92	0		92	0		100	0		100
	III	0		92/92	0		92/92/92	0		92/92	0		92	0		100	0		100
	IV	0		46/92	0		46/92/92	0		46/92	0		92	0		100	0		100
	V	0		46/92	0		46/46/92	0		46/92	0		92	0		100	0		100

TAB 151312/151319/151326

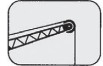


油圧チルトジブ定格総荷重表

LTM 1220NX-2



13.3m-60m



29m



360°



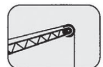
74t

作業半径(m)	13.3m 29m			43.4m 29m			47.7m 29m			52m 29m			56.3m 29m			60m 29m			
	0°	22.5°	45°	0°	22.5°	45°	0°	22.5°	45°	0°	22.5°	45°	0°	22.5°	45°	0°	22.5°	45°	
5	8.6																		
7	8.6																		
8	8.6																		
9	8.6																		
10	8.4																		
11	8.2			7															
12	8			7															
14	7.6			7															
16	7.1			6.6															
18	6.6	5.9		6.6															
20	6.1	5.1		6.6															
22	5.6	4.7		6.6															
24	5.2	4.4		6.6															
26	4.8	4.2		6.6															
28	4.4	3.9		6.6															
30	4	3.7		6.6															
32	3.7	3.5		6.6															
34	3.4	3.3		6.6															
36	3.1	3.2		6.6															
38	2.8	3.1		6.6															
40	2.6	3.1		6.6															
42				6.6															
44				6.6															
46				6.6															
48				6.6															
50				6.6															
52				6.6															
54				6.6															
56				6.6															
58				6.6															
60				6.6															
62				6.6															
64				6.6															
66				6.6															
68				6.6															
72				6.6															
76				6.6															
80				6.6															
ブーム 伸長率 (%)	I	0		46/0			92/46/0			92/46									100
	II	0		92/46			92/32/92			92/92									100
	III	0		92/92			46/32/92			92/92									100
	IV	0		46/92			46/92/92			46/92									100
	V	0		46/92			46/46/92			46/92									100

TAB 151312/151319/151326



13.3m-60m



36m



360°



74t

作業半径(m)	13.3m 36m			43.4m 36m			47.7m 36m			52m 36m			56.3m 36m			60m 36m			
	0°	22.5°	45°	0°	22.5°	45°	0°	22.5°	45°	0°	22.5°	45°	0°	22.5°	45°	0°	22.5°	45°	
7	6.3																		
8	6.3																		
9	6.2																		
10	6.1																		
11	6.1																		
12	6.1																		
14	5.7			5.1															
16	5.3			5															
18	5			4.9															
20	4.6	3.8		4.8															
22	4.3	3.5		4.6															
24	3.9	3.3		4.4															
26	3.6	3.3		4.3															
28	3.4	3.3		4.3															
30	3.3	3.3		4.3															
32	3.2	3.3		4.3															
34	3.1	3.3		4.3															
36	3.1	3.3		4.3															
38	3.1	3.3		4.3															
40	3.1	3.3		4.3															
42	3.1	3.3		4.3															
44	3.1	3.3		4.3															
46	3.1	3.3		4.3															
48	3.1	3.3		4.3															
50	3.1	3.3		4.3															
52	3.1	3.3		4.3															
54	3.1	3.3		4.3															
56	3.1	3.3		4.3															
58	3.1	3.3		4.3															
60	3.1	3.3		4.3															
62	3.1	3.3		4.3															
64	3.1	3.3		4.3															
66	3.1	3.3		4.3															
68	3.1	3.3		4.3															
72	3.1	3.3		4.3															
76	3.1	3.3		4.3															
80	3.1	3.3		4.3															
84	3.1	3.3		4.3															
ブーム 伸長率 (%)	I	0		46/0			92/46/0			92/46									100
	II	0		92/46			92/32/92			92/92									100
	III	0		92/92			46/32/92			92/92									100
	IV	0		46/92			46/92/92			46/92									100
	V	0		46/92			46/46/92			46/92									100

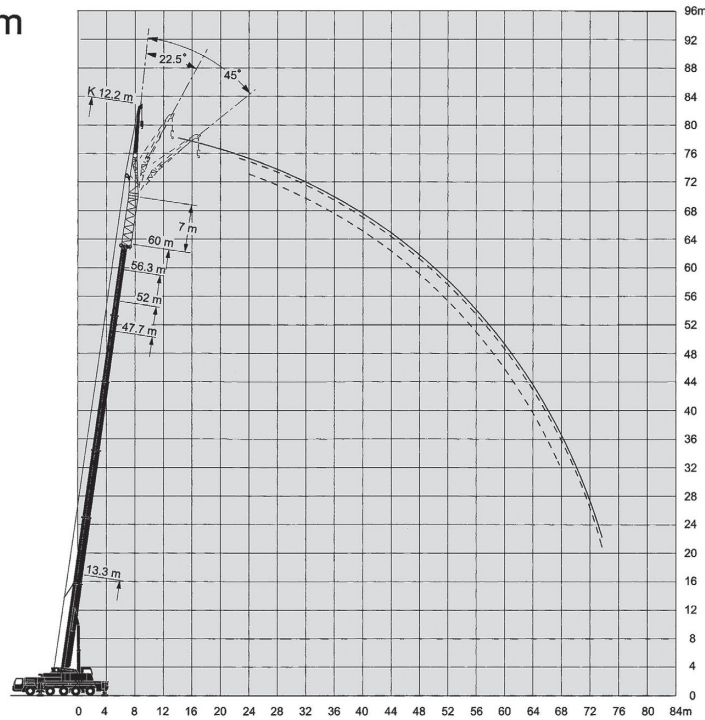
TAB 151312/151319/151326

220
t
オールテレーン

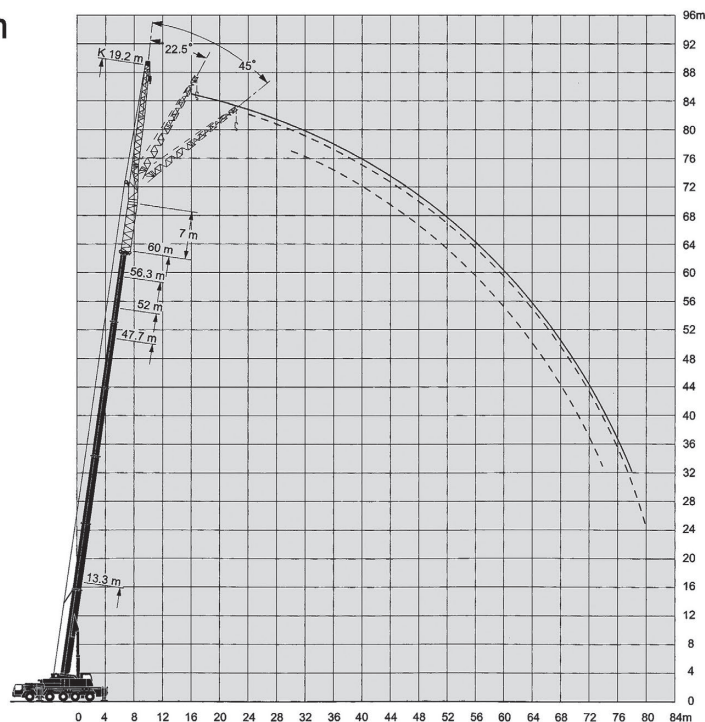


油圧チルトジブ (ブームエクステンション付) 定格総荷重表 **LTM 1220NX-2**

ジブ長さ 12.2m



ジブ長さ 19.2m



注意

- 1 定格総荷重はフックブロック、玉掛ワイヤー等の自重を含みます。
また、下記の条件が考慮されていませんのでクレーンの操作には充分気をつけてください。
 - ① 地盤の強度、地震による影響
 - ② 作業速度に応じた動荷重および台風または強風による影響等
- 2 本機は水平に設置して、クレーン作業を行ってください。
- 3 作業半径は、クレーンの旋回中心から荷重の重心までの水平距離です。
- 4 メインブームの定格総荷重は油圧チルトジブを取り除いた状態の値です。
- 5 135/152トンを超える定格総荷重の場合は、追加ブーリーブロック/特殊吊装置が必要です。

220
オールテレーン



油圧チルトジブ (ブームエクステンション付) 定格総荷重表 LTM 1220NX-2



13.3m-60m



7m



12.2m



360°



74t

メインブーム長さ		13.3m+7m			47.7m+7m			52m+7m			56.3m+7m			60m+7m		
ジブ長さ		12.2m			12.2m			12.2m			12.2m			12.2m		
角度		0°	22.5°	45°	0°	22.5°	45°	0°	22.5°	45°	0°	22.5°	45°	0°	22.5°	45°
作業半径(m)																
3.5	21															
4	21															
4.5	21															
5	21															
6	21															
7	21															
8	21															
9	21		19													
10	20.5		16.8													
11	19.1															
12	17.9			11.7												
14	15.9			11.7												
16	14.2			11.1												
18	12.7			10.7												
20	11.5			10.3												
22	10.5			9.9												
24	9.6			9.3												
26	8.7			8.4												
28	7.9			7.8												
30	7.3															
32																
34																
36																
38																
40																
42																
44																
46																
48																
50																
52																
54																
56																
58																
60																
62																
64																
66																
68																
70																
72																
74																
ブーム伸長率 (%)	I	0			0			46			92			100		
	II	0			92			92			92			100		
	III	0			92			92			92			100		
	IV	0			92			92			92			100		
	V	0			92			92			92			100		

TAB 151333/151340/151347



13.3m-60m



7m



19.2m



360°



74t

メインブーム長さ		13.3m+7m			47.7m+7m			52m+7m			56.3m+7m			60m+7m		
ジブ長さ		19.2m			19.2m			19.2m			19.2m			19.2m		
角度		0°	22.5°	45°	0°	22.5°	45°	0°	22.5°	45°	0°	22.5°	45°	0°	22.5°	45°
作業半径(m)																
4.5	18.6															
5	18.6															
6	18.3															
7	18															
8	17.6															
10	15.8															
11	15															
12	14.2															
14	12.8															
16	11.5															
18	10.4															
20	9.4															
22	8.6															
24	7.7															
26	7.1															
28	6.5															
30	6															
32	5.5															
34	5.1															
36	4.7															
38																
40																
42																
44																
46																
48																
50																
52																
54																
56																
58																
60																
62																
64																
66																
68																
70																
72																
74																
76																
78																
80																
ブーム伸長率 (%)	I	0			0			46			92			100		
	II	0			92			92			92			100		
	III	0			92			92			92			100		
	IV	0			92			92			92			100		
	V	0			92			92			92			100		

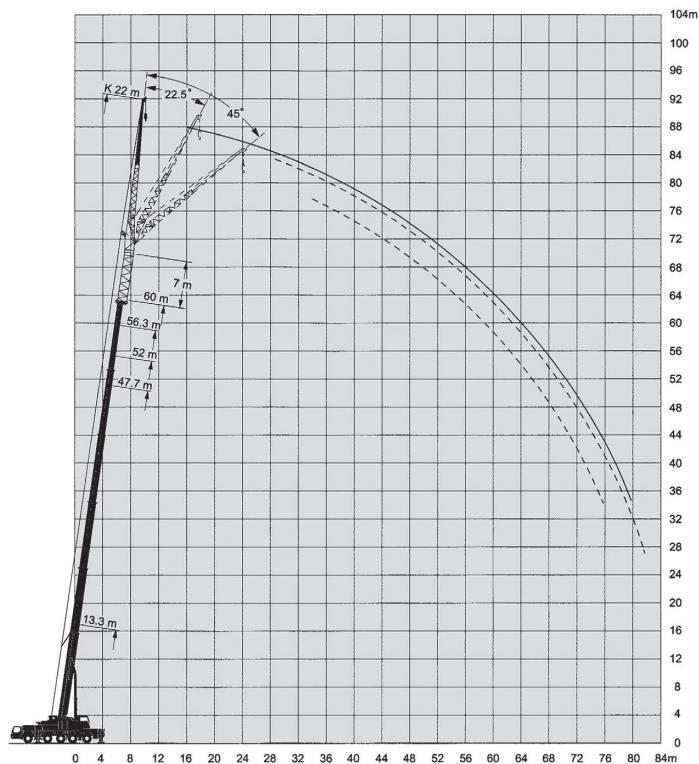
TAB 151333/151340/151347

220
オールテレーン

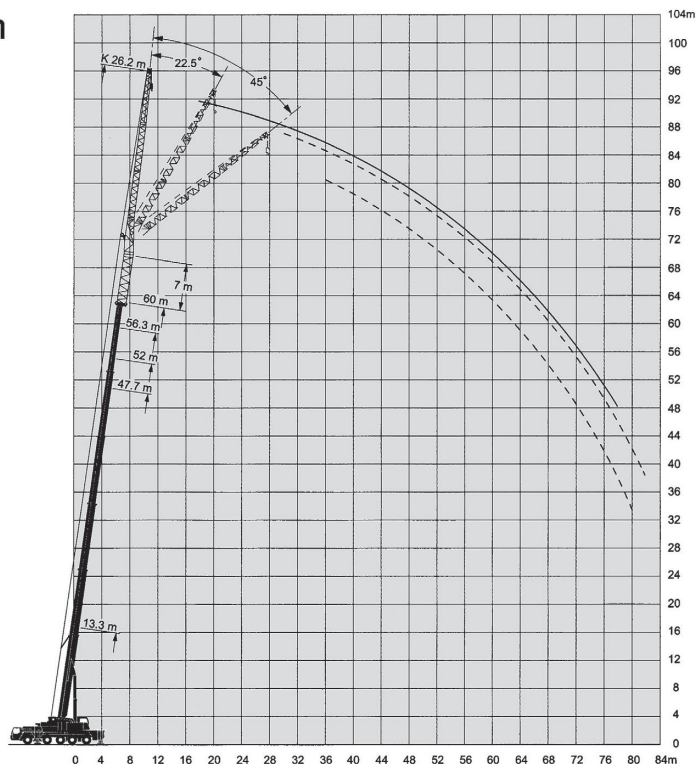


油圧チルトジブ (ブームエクステンション付) 定格総荷重表 LTM 1220NX-2

ジブ長さ22m



ジブ長さ26.2m



注意

- 1 定格総荷重はフックブロック、玉掛ワイヤー等の自重を含みます。
また、下記の条件が考慮されていませんのでクレーンの操作には充分気をつけてください。
① 地盤の強度、地震による影響
② 作業速度に応じた動荷重および台風または強風による影響等
- 2 本機は水平に設置して、クレーン作業を行ってください。
- 3 作業半径は、クレーンの旋回中心から荷重の重心までの水平距離です。
- 4 メインブームの定格総荷重は油圧チルトジブを取り除いた状態の値です。
- 5 135/152 トンを超える定格総荷重の場合は、追加ブーリーブロック/特殊吊装置が必要です。

220
オールテレーン



油圧チルトジブ (ブームエクステンション付) 定格総荷重表 LTM 1220NX-2



13.3m-60m



7m



22m



360°



74t

メインブーム長さ ジブ長さ 作業半径(m)	13.3m+7m 22m			47.7m+7m 22m			52m+7m 22m			56.3m+7m 22m			60m+7m 22m		
	0°	22.5°	45°	0°	22.5°	45°	0°	22.5°	45°	0°	22.5°	45°	0°	22.5°	45°
4.5	10.6														
5	10.6														
6	10.6														
7	10.6														
8	10.5														
9	10.3														
10	10.2														
11	10														
12	9.8														
14	9.4				6.7										
16	9				6.7										
18	8.6				6.7										
20	8.1				6.6					5.7					
22	7.7				6.5					5.7					
24	7.2				6.4					5.7					
26	6.8				6.3					5.7					
28	6.3				6.2					5.7					
30	5.9				6.1					5.7					
32	5.4				5.9					5.7					
34	5.1				5.9					5.7					
36	4.7				5.8					5.7					
38	4.4				5.6					5.7					
40	4.4				5.5					5.7					
42	4.1				5.3					5.7					
44					5					5.7					
46					4.8					5.7					
48					4.6					5.7					
50					4.4					5.7					
52					4.2					5.7					
54					4.1					5.7					
56					3.9					5.7					
58					3.6					5.7					
60					3.4					5.7					
62					3.2					5.7					
64					3.1					5.7					
66					2.9					5.7					
68					2.7					5.7					
70					2.5					5.7					
72					2.4					5.7					
74										5.7					
76										5.7					
78										5.7					
80										5.7					
82										5.7					
ブーム伸長率(%)	I	0			0					46					92
	II	0			92					92					100
	III	0			92					92					100
	IV	0			92					92					100
	V	0			92					92					100

TAB 151333/151340/151347



13.3m-60m



7m



26.2m



360°



74t

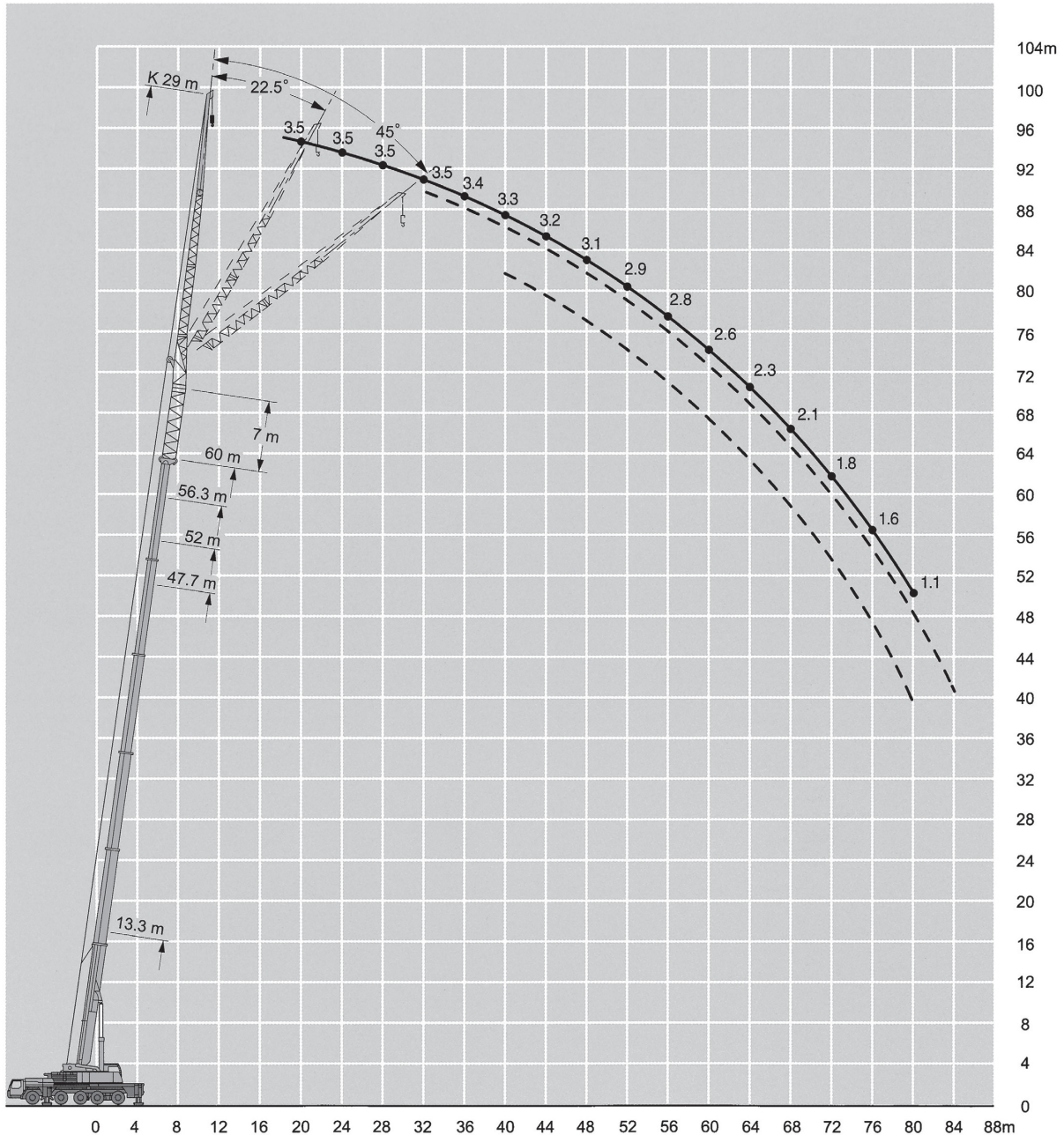
メインブーム長さ ジブ長さ 作業半径(m)	13.3m+7m 26.2m			47.7m+7m 26.2m			52m+7m 26.2m			56.3m+7m 26.2m			60m+7m 26.2m		
	0°	22.5°	45°	0°	22.5°	45°	0°	22.5°	45°	0°	22.5°	45°	0°	22.5°	45°
6	11.8														
7	11.8														
8	11.6														
9	11.5														
10	11.2														
11	10.8														
12	10.4														
14	9.7														
16	8.9				5.9										
18	8.2				5.9										
20	7.6				5.9										
22	6.9				5.9										
24	6.4				5.7										
26	5.9				5.6										
28	5.4				5.4										
30	4.9				5.3										
32	4.6				5.1										
34	4.2				4.4										
36	3.9				4.2										
38	3.6				4.1										
40	3.4				4										
42	3.1				3.8										
44	2.9				3.7										
46					3.6										
48					3.5										
50					3.4										
52					3.3										
54					3.2										
56					3.1										
58					3										
60					2.9										
62					2.8										
64					2.7										
66					2.6										
68					2.5										
70					2.4										
72					2.3										
74					2.2										
76					2.1										
78					1.8										
80															
82															
ブーム伸長率(%)	I	0			0					46					92
	II	0			92					92					100
	III	0			92					92					100
	IV	0			92					92					100
	V	0			92					92					100

TAB 151333/151340/151347

220
オールテレーン



油圧チルトジブ (ブームエクステンション付) 定格総荷重表 LTM 1220NX-2



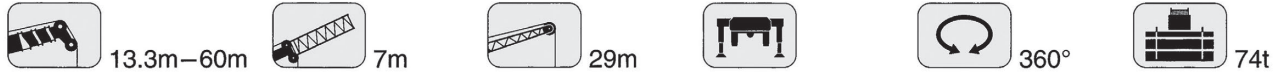
220
メートル
テレーン

注意

- 1 定格総荷重はフックブロック、玉掛ワイヤー等の自重を含みます。
また、下記の条件が考慮されていないのでクレーンの操作には充分気をつけてください。
 - ① 地盤の強度、地震による影響
 - ② 作業速度に応じた動荷重および台風または強風による影響等
- 2 本機は水平に設置して、クレーン作業を行ってください。
- 3 作業半径は、クレーンの旋回中心から荷重の重心までの水平距離です。
- 4 メインブームの定格総荷重は油圧チルトジブを取り除いた状態の値です。
- 5 135/152 トンを超える定格総荷重の場合は、追加ブーリーブロック/特殊吊装置が必要です。



油圧チルトジブ (ブームエクステンション付) 定格総荷重表 LTM 1220NX-2



作業半径(m)	13.3m+7m ジブ長さ 29m			47.7m+7m ジブ長さ 29m			52m+7m ジブ長さ 29m			56.3m+7m ジブ長さ 29m			60m+7m ジブ長さ 29m		
	角度 0°	22.5°	45°	0°	22.5°	45°	0°	22.5°	45°	0°	22.5°	45°	0°	22.5°	45°
6	7.8														
7	7.8														
8	7.8														
9	7.8														
10	7.8														
11	7.8														
12	7.7														
14	7.5														
16	7.2														
18	6.8														
20	6.5	5.7													
22	6.1	5.4													
24	5.7	4.8													
26	5.4	4.5													
28	5.1	4.3	3.6												
30	4.7	4	3.4												
32	4.4	3.8	3.3												
34	4.2	3.7	3.2												
36	3.9	3.5	3.1												
38	3.6	3.4	3.1												
40	3.4	3.2	3.1												
42	3.1	3.1	3.1												
44	2.9	2.9	3.1												
46	2.7	2.7	3.1												
48															
50															
52															
54															
56															
58															
60															
62															
64															
66															
68															
70															
72															
74															
76															
78															
80															
82															
84															
88															
ブーム 伸長率 (%)	I	0		0			46			92			100		
	II	0		92			92			92			100		
	III	0		92			92			92			100		
	IV	0		92			92			92			100		
	V	0		92			92			92			100		

TAB 151333/151340/151347



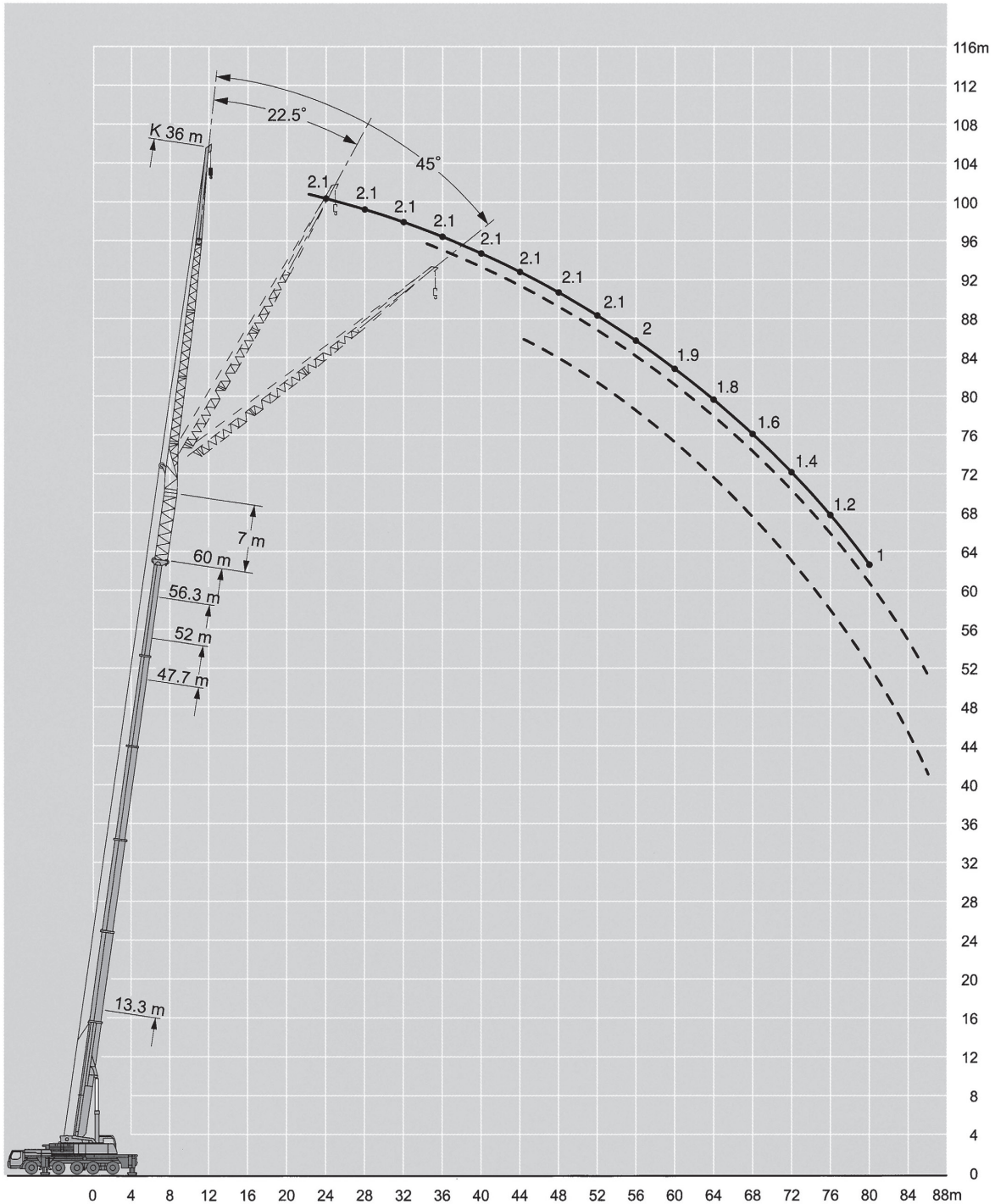
作業半径(m)	13.3m+7m ジブ長さ 36m			47.7m+7m ジブ長さ 36m			52m+7m ジブ長さ 36m			56.3m+7m ジブ長さ 36m			60m+7m ジブ長さ 36m		
	角度 0°	22.5°	45°	0°	22.5°	45°	0°	22.5°	45°	0°	22.5°	45°	0°	22.5°	45°
7	5.7														
8	5.7														
9	5.7														
10	5.7														
11	5.7														
12	5.7														
14	5.6														
16	5.4														
18	5.1														
20	4.8														
22	4.5	3.6													
24	4.3	3.4													
26	4	3.2													
28	3.7	3													
30	3.5	2.8													
32	3.3	2.7													
34	3	2.5													
36	2.8	2.4													
38	2.7	2.3													
40	2.5	2.2													
42	2.3	2.1													
44	2.2	2													
46	2	1.9													
48	1.9	1.8													
50	1.8	1.8													
52	1.7	1.8													
54	1.6														
56															
58															
60															
62															
64															
66															
68															
70															
72															
74															
76															
78															
80															
82															
84															
86															
88															
ブーム 伸長率 (%)	I	0		0			46			92			100		
	II	0		92			92			92			100		
	III	0		92			92			92			100		
	IV	0		92			92			92			100		
	V	0		92			92			92			100		

TAB 151333/151340/151347

220
オールテレーン



油圧チルトジブ (ブームエクステンション付) 定格総荷重表 LTM 1220NX-2



220
メートル
テレーン

注意

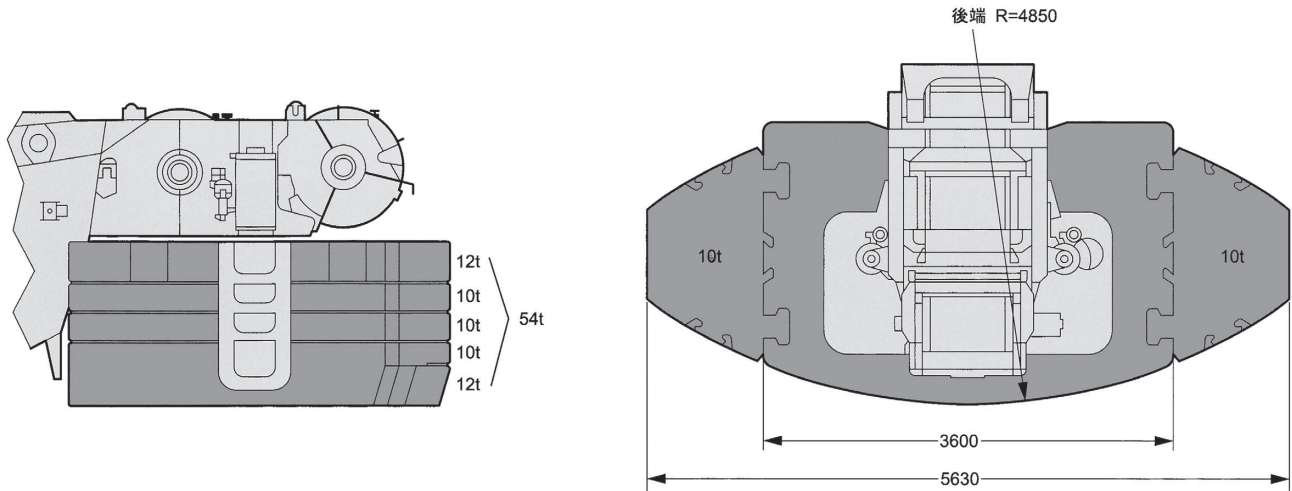
- 1 定格総荷重はフックブロック、玉掛ワイヤー等の自重を含みます。
また、下記の条件が考慮されていませんのでクレーンの操作には充分気をつけてください。
 - ① 地盤の強度、地震による影響
 - ② 作業速度に応じた動荷重および台風または強風による影響等
- 2 本機は水平に設置して、クレーン作業を行ってください。
- 3 作業半径は、クレーンの旋回中心から荷重の重心までの水平距離です。
- 4 メインブームの定格総荷重は油圧チルトジブを取り除いた状態の値です。
- 5 135/152トンを超える定格総荷重の場合は、追加ブーリーブロック/特殊吊装置が必要です。



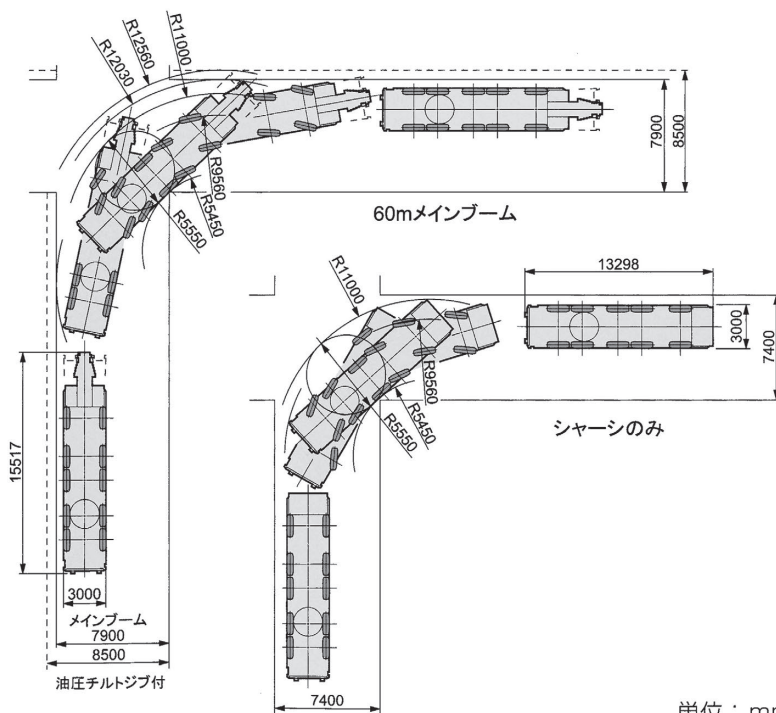
LTM 1220NX-2

カウンターウエイト

単位：mm

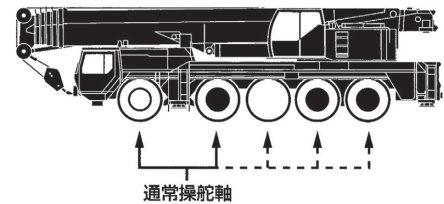


走行軌跡図（リアステアリング操作時）



単位：mm

駆動部



※第3、4、5軸は、第1、2軸と独立して操舵可能。（リアステアリング操作）
 30km/h以下：1、2軸及び、3、4、5軸が電氣的に操舵。
 30km/h以上：3、4軸が直進に固定。
 60km/h以上：さらに5軸が直進に固定。
 ただし、状況により1、2、3軸が同方向、4、5軸が反対方向に操舵も可能。

- 駆動軸：常時駆動します。
- 駆動軸：ラフロード走行時に前輪駆動として使用します。（オプション設定）

220
オールテレイン

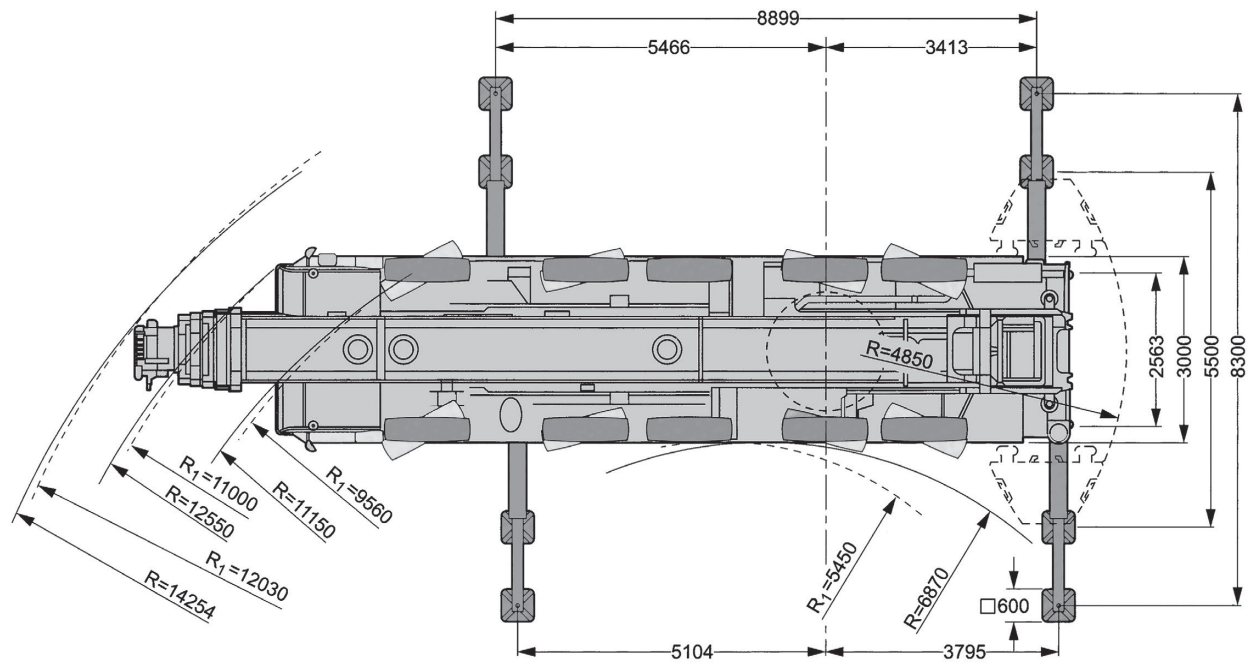
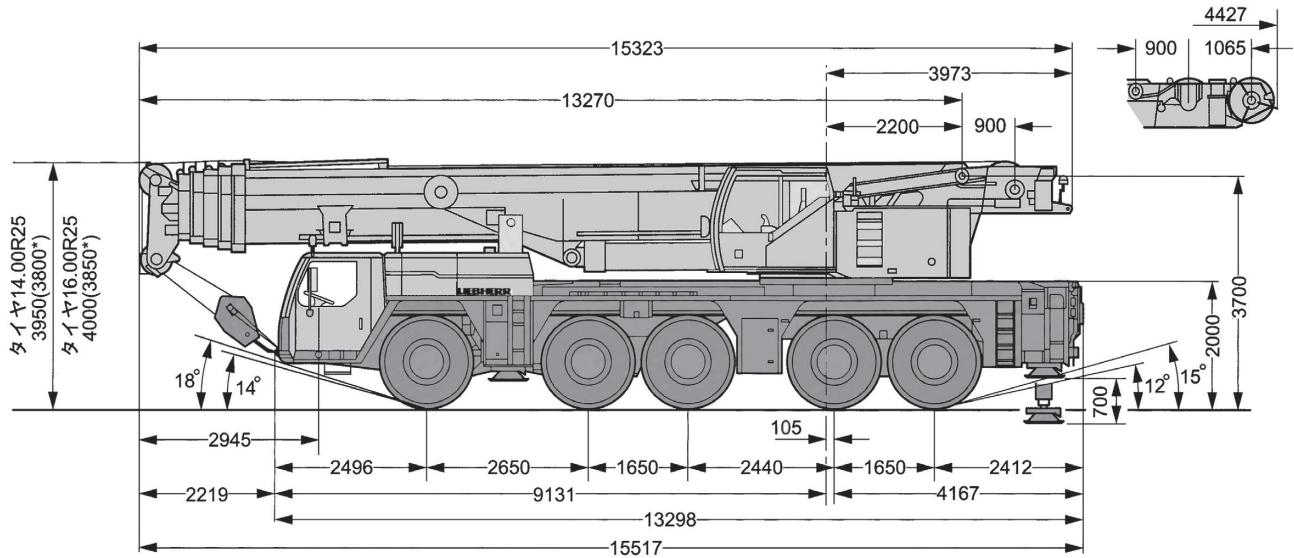


主寸法

LTM 1220NX-2

外観寸法

単位：mm



*サスペンションを150mm下げた状態
R1 = 全輪ステアリング時

220
オールテレ
レイン