



# オールテレーン / **LTM1300NX / 300t**

リープヘル製オールテレーンクレーン 吊上荷重300ton メインブーム72m

## クレーン部主仕様

吊上荷重	300ton×2.5m	
メインブーム長さ	15.5~72m	
補助ジブ	油圧チルトジブ	5.4~36m
メインブーム段数	6段	
カウンタウエイト	97.5/85ton	
第1ウインチ	ラインプル	10.7ton
	巻上速度	0-135m/分
	ワイヤー長さ/径	360m/23mm
第2ウインチ	ラインプル	10.7ton
	巻上速度	0-130m/分
	ワイヤー長さ/径	425m/23mm
最大地上揚程	メインブーム	70m/14ton
	補助ジブ	102m/3.9ton
旋回速度	0-1.6rpm	
起伏速度 (82度まで)	約60秒	
ブーム伸縮速度 (15.5~72m)	約450秒	

## フック仕様

容量 (ton)	シーブ数
300	9×2
175	9
142	7
108	5
70	3
31	1
10.5	—

フックはオプション設定ですので上記の中からお選びください。

## エンジン仕様

メーカー名	リープヘル社製
型式	D924Ti-E ディーゼル
冷却方式	水冷
シリンダー数	4
出力	245HP 1800rpm
最大トルク	110kg-m 1150rpm
燃料タンク	250 ℓ

## 特徴

### コントロール

ジョイスティックタイプの操作レバー（自動復帰式のユニバーサルコントローラ）により電気式パイロットコントロールされます。

### 油圧駆動装置

ウインチ回路には圧力補償付流量調整弁を有し、また、自動出力調整装置付油圧ポンプにより駆動されます。

### 安全装置および指示計

LICCON（リーコン）過負荷防止計が装備され、吊上げ総荷重、作業半径、ブーム長さ、揚程及びアウトリガ反力等がデジタルで表示されます。

過巻防止装置、ドラム回転計、過巻出し防止装置、油圧安全弁、油圧システム保護用安全バルブが装備されています。キャビンが20度までチルトバックします。





## LTM1300NX

### キャリア部主仕様

軸数	6
最高速度	76km/h
総軸数	12
定員	2名
タイヤ	16.00 R25
登坂能力* (低速切換時)	約21.3°
最小回転半径	11.4m

\*登坂時の路面状況により、能力も多少異なります。

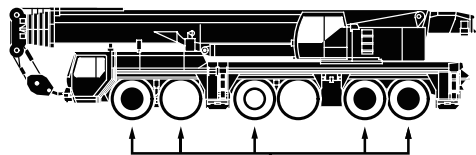
### エンジン仕様

メーカー名	リープヘル社製
型式	D9408TIE ディーゼル・エンジン
冷却方式	水冷
シリンダー数	8
出力	598HP 1900rpm
最大トルク	265kg-m 1400rpm
燃料タンク	約600ℓ

### 走行速度

	1	2	3	4	5	R
(km/h)	15	24	37	55	76	14
(km/h)	8	14	22	32	44	7.5

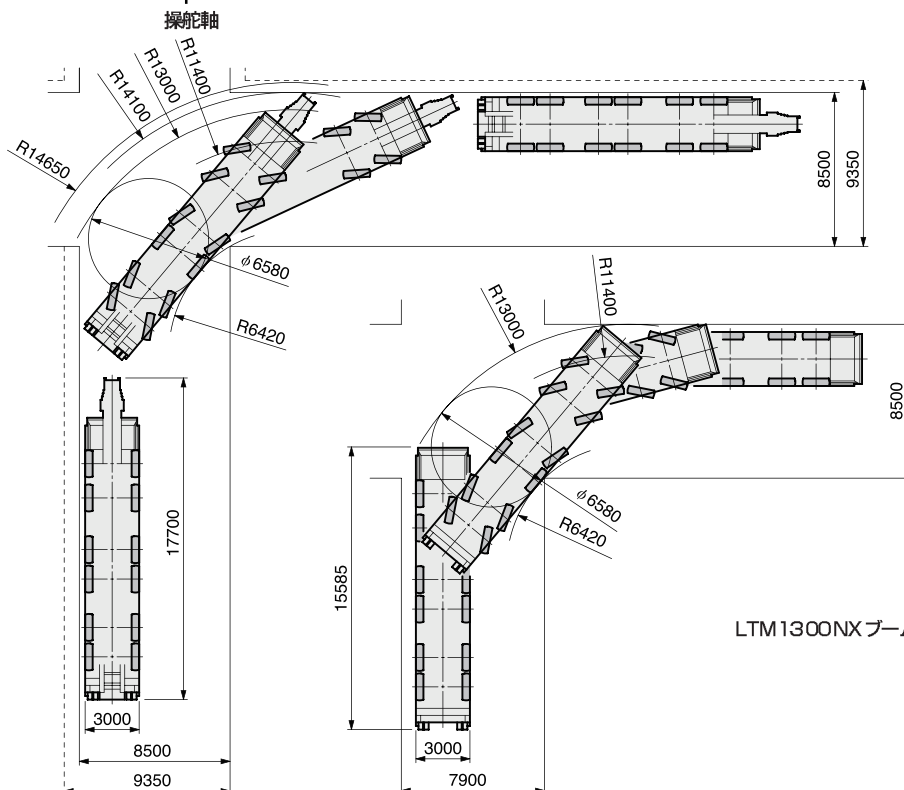
### 駆動部



● 駆動軸：常時駆動します。

◎：追加駆動軸

### 走行軌跡図



LTM1300NX ブームなし

### 特徴

#### トランスミッション

アリソン製ミッションでトルクコンバーター及びリターダーを内蔵しております。

前進5段、後進1段となっております。

#### サスペンション

全軸 hidroニューマチックサスペンションであり、自動水平復帰機能 (ニボー) を有しています。

状況に応じて車高を上下に調整可能です。

全軸油圧サスペンションをロックすることが可能です。

#### ステアリング

油圧源として1つは通常時、エンジンで駆動され、もう1つは非常用として駆動軸により駆動されます。

#### 常用ブレーキ

2回路式サーボブレーキが全軸に装備されています。

また、エディカレント式電磁ブレーキ (オプション) を装備しています。

#### パーキング用ブレーキ

スプリング作動のブレーキが第2～6軸に作動します。

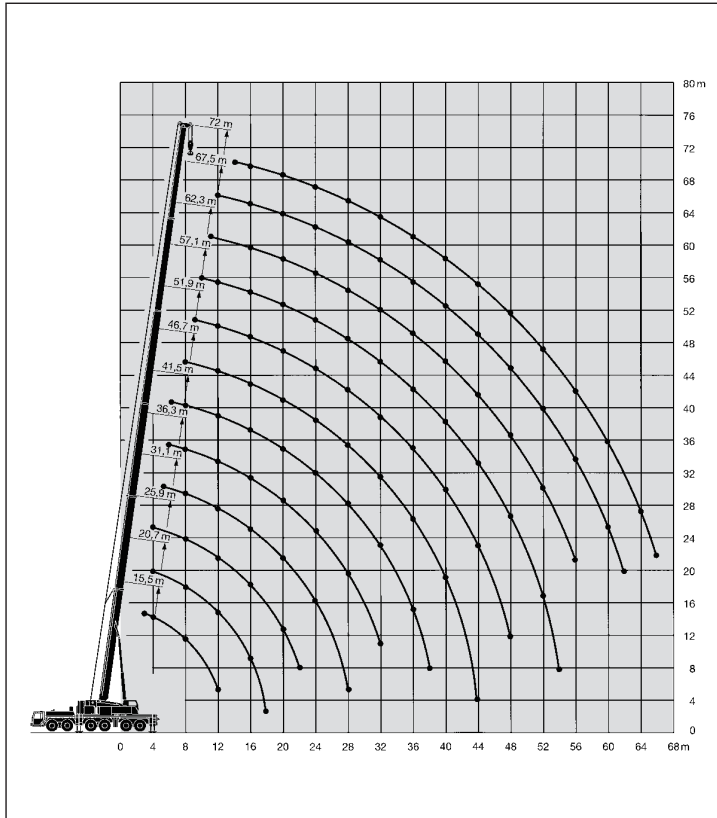
**本機は、公道を走行する場合、メインブームを別送として走行しなければなりません。**

クラスで初めて第5軸及び6軸のリアステアリング操作によりクラブ及びカウンタ走行を行うことが可能です。



## LTM1300NX

### メインブーム定格総荷重表



#### 注意

- 1 定格総荷重はフックブロック、玉掛ワイヤー等の自重を含みます。  
また、下記の条件が考慮されていませんのでクレーンの操作には充分気をつけてください。
  - ① 地盤の強度、地震による影響
  - ② 作業速度に応じた動荷重および台風または強風による影響等
- 2 本機は水平に設置して、クレーン作業を行ってください。
- 3 作業半径は、クレーンの旋回中心から荷重の重心までの水平距離です。
- 4 メインブームの定格総荷重は補助ジブを取り除いた状態での値です。
- 5 135トンを超える定格総荷重の場合は、特殊吊装置が必要です。



15.5m-72m



8.85m x 8.5m



360°



97.5t

メインブーム 作業半径(m)	長さ	15.5m	20.7m	25.9m	26.8m	31.1m	36.3m	38.1m	41.5m	46.7m	49.4m	51.9m	57.1m	60.7m	62.3m	67.5m	72m	
2.5	*	300																
3		275	176															
3.5		173	173	135														
4		157	157	135	117	51												
4.5		144	144	134	117	51												
5		136	136	127	117	51	89											
6		123	123	116	109	49.5	89	71	39.5									
7		112	112	105	100	45	89	71	37.5	61								
8		102	102	97	92	42	87	71	35	61	47							
9		93	93	89	85	39	80	71	32.5	60	46.5	28.6	37					
10		84	84	83	79	36	75	71	30	59	44.5	27.2	37	28.8				
11		74	74	77	73	33.5	70	68	28.2	58	42.5	25.9	36	28.8	21	21		
12		63	63	71	69	31.5	65	64	26.5	56	40.5	24.6	34.5	28.8	21	21	18.7	
14				61	60	28.1	58	56	23.5	51	36.5	22.4	32	27.3	20.4	21	18.6	15.4
16				50	53	25	52	51	20.9	46.5	33	20.3	29.3	25.7	19.4	21	18.5	15.4
18			28.4	46.5	23	46	46	19	42.5	29.9	18.5	26.7	23.7	18.1	20.8	17.9	15.3	
20				39.5	21.2	40.5	41.5	17.3	39	27.7	16.8	24.3	21.9	16.8	19.4	17.2	14.9	
22				32.5	19.6	36	37	15.8	36	26.1	15.5	22	20.3	15.7	18.1	16.3	14.4	
24					18	31.5	34	14.4	33	24.6	14.3	20.3	18.7	14.7	16.9	15.4	13.6	
26						26.1	31.5	13.4	30.5	23.2	13.2	18.9	17.1	13.7	15.8	14.5	12.9	
28						19.7	28.3	12.6	27.4	22	12.2	17.6	15.8	12.8	14.7	13.6	12.1	
30							24.7	11.7	24.8	20.8	11.2	16.5	14.7	11.9	13.8	12.8	11.4	
32							21.6	10.9	22.6	19.9	10.5	15.4	13.8	11.2	12.9	12.1	10.8	
34								10.2	20.6	19.2	9.9	14.4	12.9	10.4	12	11.3	10.2	
36									18	18.5	9.2	13.8	12.1	9.7	11.2	10.7	9.5	
38									14.6	17.8	8.6	13.2	11.3	9.1	10.6	10	9	
40										16.2	8	12.7	10.7	8.6	9.9	9.4	8.4	
42										14.6	7.6	12.2	10.2	8.1	9.4	8.7	7.9	
44											7.2	11.7	9.6	7.6	8.9	8.1	7.4	
46										6.2	6.8	11.2	9.1	7.2	8.5	7.5	6.9	
48												10.8	8.7	6.8	8.1	7.1	6.5	
50													8.3	6.4	7.7	6.7	6.1	
52													8.1	6	7.4	6.3	5.7	
54													6.6	5.6	7	5.9	5.4	
56														5.3	6.7	5.5	5	
58																5.1	4.7	
60																4.8	4.4	
62																4.4	4	
64																	3.7	
66																	3.4	
ブーム 伸長率 (%)	I	0	0	0	0	46	46	0	46	46	0	92	92	0	92	92	100	
	II	0	0	46	0	46	46	0	46	46	0	92	92	100	92	92	100	
	III	0	46	46	0	46	46	0	46	46	100	46	92	100	92	92	100	
	IV	0	0	0	0	0	46	100	46	46	100	46	46	100	92	92	100	
	V	0	0	0	100	0	0	100	46	92	100	46	46	100	46	92	100	

\*後方吊り

TAB 131201/131351.1/2/3



## LTM1300NX

### メインブーム定格総荷重表



15.5m-72m



8.85m×8.5m



360°



85t

メインブーム長さ 作業半径(m)	15.5m	20.7m	25.9m	26.8m	31.1m	36.3m	38.1m	41.5m	46.7m	49.4m	51.9m	57.1m	60.7m	62.3m	67.5m	72m	
3	176																
3.5	173	135															
4	157	135	117	51													
4.5	144	134	117	51													
5	136	127	117	51	89												
6	123	116	109	49.5	89	71	39.5										
7	112	105	100	45	89	71	37.5	61									
8	102	97	92	42	87	71	35	61	47								
9	93	89	85	39	80	71	32.5	60	46.5	28.6	37						
10	84	83	79	36	75	71	30	59	44.5	27.2	37	28.8					
11	74	77	73	33.5	70	68	28.2	58	42.5	25.9	36	28.8	21	21			
12	63	71	69	31.5	65	64	26.5	56	40.5	24.6	34.5	28.8	21	21	18.7		
14		61	60	28.1	58	56	23.5	51	36.5	22.4	32	27.3	20.4	21	18.6	15.4	
16		50	52	25	51	51	20.9	46.5	33	20.3	29.3	25.7	19.4	21	18.5	15.4	
18		28.4	44.5	23	44	45	19	42.5	29.9	18.5	26.7	23.7	18.1	20.8	17.9	15.3	
20			39	21.2	38	39	17.3	39	27.7	16.8	24.3	21.9	16.8	19.4	17.2	14.9	
22			32.5	19.6	33.5	36	15.8	35.5	26.1	15.5	22	20.3	15.7	18.1	16.3	14.4	
24				18	29.9	32.5	14.4	31.5	24.6	14.3	20.3	18.7	14.7	16.9	15.4	13.6	
26					28.1	29.2	13.4	28.3	23.2	13.2	18.9	17.1	13.7	15.8	14.5	12.9	
28					23.2	26.4	12.6	25.5	22	12.2	17.6	15.8	12.8	14.7	13.6	12.1	
30						24	11.7	23	20.8	11.2	16.5	14.7	11.9	13.8	12.8	11.4	
32						21.6	10.9	20.8	19.9	10.5	15.4	13.8	11.2	12.9	12.1	10.8	
34							10.2	18.9	19.2	9.9	14.4	12.9	10.4	12	11.3	10.2	
36								17.2	18.1	9.2	13.8	12.1	9.7	11.2	10.7	9.5	
38								16.2	16.6	8.6	13.2	11.3	9.1	10.6	10	9	
40									15.3	8	12.7	10.7	8.6	9.9	9.4	8.4	
42									14.1	7.6	12.2	10.2	8.1	9.4	8.7	7.9	
44									6.9	6.8	11.7	9.6	7.6	8.9	8.1	7.4	
46										6.8	11.2	9.1	7.2	8.5	7.5	6.9	
48											10.8	8.7	6.8	8.1	7.1	6.5	
50												8.3	6.4	7.7	6.7	6.1	
52												8.1	6	7.4	6.3	5.7	
54												6.6	5.6	7	5.9	5.4	
56													5.3	6.7	5.5	5	
58															5.1	4.7	
60															4.8	4.4	
62															4.4	4	
64																3.7	
66																3.4	
ブーム伸長率 (%)	I	0	0	0	0	46	46	0	46	46	0	92	92	0	92	100	
	II	0	0	46	0	46	46	0	46	46	0	92	92	100	92	92	100
	III	0	46	46	0	46	46	0	46	46	100	46	92	100	92	100	
	IV	0	0	0	0	0	46	100	46	46	100	46	46	100	92	100	
	V	0	0	0	100	0	0	100	46	92	100	46	46	100	46	92	100

TAB 131352.1/2/3



15.5m-72m



8.85m×8.5m



360°



72.5t

メインブーム長さ 作業半径(m)	15.5m	20.7m	25.9m	26.8m	31.1m	36.3m	38.1m	41.5m	46.7m	49.4m	51.9m	57.1m	60.7m	62.3m	67.5m	72m	
3	176																
3.5	173	135															
4	157	135	117	51													
4.5	144	134	117	51													
5	136	127	117	51	89												
6	123	116	109	49.5	89	71	39.5										
7	112	105	100	45	89	71	37.5	61									
8	102	97	92	42	87	71	35	61	47								
9	93	89	85	39	80	71	32.5	60	46.5	28.6	37						
10	84	83	79	36	75	71	30	59	44.5	27.2	37	28.8					
11	74	76	73	33.5	70	68	28.2	58	42.5	25.9	36	28.8	21	21			
12	63	69	69	31.5	65	64	26.5	56	40.5	24.6	34.5	28.8	21	21	18.7		
14		57	57	28.1	57	56	23.5	51	36.5	22.4	32	27.3	20.4	21	18.6	15.4	
16		49.5	48.5	25	47.5	48	20.9	46.5	33	20.3	29.3	25.7	19.4	21	18.5	15.4	
18		28.4	41.5	23	41	42.5	19	41	29.9	18.5	26.7	23.7	18.1	20.8	17.9	15.3	
20			36	21.2	35	38.5	17.3	36	27.7	16.8	24.3	21.9	16.8	19.4	17.2	14.9	
22			31.5	19.6	33.5	33.5	15.8	31.5	26.1	15.5	22	20.3	15.7	18.1	16.3	14.4	
24				18	29.9	29.8	14.4	28.1	24.6	14.3	20.3	18.7	14.7	16.9	15.4	13.6	
26					27.1	26.5	13.4	25.1	23.2	13.2	18.9	17.1	13.7	15.8	14.5	12.9	
28					23.2	23.7	12.6	22.6	22	12.2	17.6	15.8	12.8	14.7	13.6	12.1	
30						21.3	11.7	20.3	20.8	11.2	16.5	14.7	11.9	13.8	12.8	11.4	
32						19.2	10.9	18.8	19	10.5	15.4	13.8	11.2	12.9	12.1	10.8	
34							10.2	18	17.2	9.9	14.4	12.9	10.4	12	11.3	10.2	
36								16.5	15.5	9.2	13.8	12.1	9.7	11.2	10.7	9.5	
38								15.1	14	8.6	13.2	11.3	9.1	10.6	10	9	
40									12.7	8	12.7	10.7	8.6	9.9	9.4	8.4	
42									11.6	7.6	12	10.2	8.1	9.4	8.7	7.9	
44									6.9	6.8	11	9.6	7.6	8.9	8.1	7.4	
46										6.8	10	9.1	7.2	8.5	7.5	6.9	
48											9.2	8.7	6.8	8.1	7.1	6.5	
50												8.3	6.4	7.7	6.7	6.1	
52												7.7	6	7.4	6.3	5.7	
54												6.6	5.6	6.7	5.9	5.4	
56													5.3	6.1	5.3	5	
58															4.7	4.7	
60															4.2	4.2	
62															3.7	3.7	
64																3.3	
66																2.9	
ブーム伸長率 (%)	I	0	0	0	0	46	46	0	46	46	0	92	92	0	92	100	
	II	0	0	46	0	46	46	0	46	46	0	92	92	100	92	92	100
	III	0	46	46	0	46	46	0	46	46	100	46	92	100	92	100	
	IV	0	0	0	0	0	46	100	46	46	100	46	46	100	92	100	
	V	0	0	0	100	0	0	100	46	92	100	46	46	100	46	92	100

TAB 131353.1/2/3

300  
オールテレレール





## LTM1300NX

### メインブーム定格総荷重表



15.5m-72m



8.85m x 8.5m



360°



47.5t

メインブーム 長さ 作業半径(m)	15.5m	20.7m	25.9m	31.1m	36.3m	41.5m	46.7m	51.9m	57.1m	62.3m	67.5m	72m
3	176											
3.5	173	135										
4	157	135	117									
4.5	144	134	117									
5	136	127	117	89								
6	123	116	109	89	71							
7	112	105	100	89	71	61						
8	97	97	92	87	71	61	47					
9	85	85	83	77	71	60	46.5	37				
10	75	75	72	67	65	59	44.5	37	28.8			
11	66	67	63	59	59	57	42.5	36	28.8	21		
12	59	61	56	53	54	51	40.5	34.5	28.8	21	18.7	
14		49	45.5	47	44	41	36.5	32	27.3	21	18.6	15.4
16		40	40.5	39	37	34	32.5	29.3	25.7	21	18.5	15.4
18		28.4	34.5	33	31	28.9	29.3	26	23.7	20.8	17.9	15.3
20			28.8	28.5	26.9	26.5	25.3	23.4	21.9	19.4	17.2	14.9
22			24.7	24.8	23.4	23.7	22	20.3	19.4	18.1	16.3	14.4
24				21.4	20.5	20.9	19.3	19.2	17.8	16.6	15.4	13.6
26				18.7	18.1	18.5	17.2	17.1	15.7	15.1	14.5	12.9
28				16.7	16.1	16.6	16.1	15.2	14.6	14.2	13.1	12.1
30					14.1	14.9	14.9	13.6	13.3	12.7	11.6	11.4
32					12.5	13.2	13.4	12.3	12	11.4	10.3	10.1
34						12.4	12.1	11.5	10.8	10.2	9.1	8.9
36						11.4	10.8	10.7	9.8	9.1	8	7.9
38							9.7	9.7	8.8	8.2	7.1	7
40							10.3	8.7	8.7	7.9	7.3	6.3
42								8	7.8	7.1	6.5	5.5
44								6.9	7	6.3	5.8	4.8
46									6.2	5.6	5.1	4.2
48									5.6	4.9	4.5	3.6
50										4.3	3.9	3.1
52										3.8	3.3	2.5
54										3.3	2.8	2
56										2.4	1.5	1.6
ブーム 伸長率 (%)	I	0	0	0	0	46	0	0	0	46	92	100
	II	0	0	46	0	46	46	46	46	92	92	100
	III	0	46	46	46	46	46	46	92	92	92	100
	IV	0	0	0	46	46	46	92	92	92	92	100
	V	0	0	0	46	46	46	92	92	92	92	100

TAB 131241.1/2/3



15.5m-72m



8.85m x 8.5m



360°



22.5t

メインブーム 長さ 作業半径(m)	15.5m	20.7m	25.9m	31.1m	36.3m	41.5m	46.7m	51.9m	57.1m	62.3m	67.5m	72m
3	176											
3.5	173	135										
4	157	135	117									
4.5	144	134	117									
5	136	127	117	89								
6	118	116	104	89	71							
7	99	91	83	75	71	61						
8	80	75	67	61	61	56	47					
9	65	62	61	57	52	48	45	37				
10	54	53	52	48.5	45	42	41	36	28.8			
11	46.5	46	44.5	42.5	39.5	39	36	33	28.8	21		
12		40	39	37.5	35	34.5	32	29.5	27.3	21	18.7	
14		39.5	31.5	31	29.6	28	27.7	26.9	25.2	23.7	21	18.6
16			25.1	25.3	25.5	22.8	23.8	22.5	21.8	20.3	19.1	17.6
18			20.1	21	21.3	20	20.2	19.2	18.3	17	16	14.6
20				17.6	18.1	17.6	17.2	16.4	15.6	14.4	13.5	12.1
22				14.5	15.6	15.1	14.8	14	13.3	12.2	11.3	10.1
24					13.4	13.1	12.8	12.1	11.4	10.3	9.5	8.3
26					11.4	11.4	11.1	10.4	9.8	8.8	8	6.9
28					9.7	9.8	9.7	9	8.4	7.4	6.8	5.6
30						8.3	8.5	7.8	7.3	6.3	5.6	4.6
32						7.1	7.3	6.8	6.2	5.3	4.7	3.6
34							6.3	5.9	5.4	4.4	3.8	2.8
36							5.4	5	4.6	3.7	3.1	2.7
38							4.6	4.2	3.9	3	2.4	
40								3.5	3.2	2.4		
42								2.9	2.6			
44								2.4	2.1			
46									1.6			
ブーム 伸長率 (%)	I	0	0	0	0	0	0	0	0	46	92	100
	II	0	0	46	0	0	0	46	92	92	92	100
	III	0	0	46	0	0	46	92	92	92	92	100
	IV	0	0	0	46	92	92	92	92	92	92	100
	V	0	46	0	92	92	92	92	92	92	92	100

TAB 131243.1/2/3

300  
オールテレーン



## LTM1300NX

### 油圧チルトジブ定格総荷重表



15.5m-72m



5.4m



8.85m×8.5m



360°



85t

メインブーム長さ ジブの長さ 作業半径(m)	15.5m			20.7m			25.9m			31.1m			36.3m			41.5m			メインブーム長さ ジブの長さ 作業半径(m)	
	0°	20°	45°	0°	20°	45°	0°	20°	45°	0°	20°	45°	0°	20°	45°	0°	20°	45°		
3.5	61.0	49.0																	3.5	
4	61.0	47.0		61.0	48.0														4	
4.5	59.0	45.5	37.5	61.0	47.0														4.5	
5	56.0	44.0	36.5	59.0	45.5	37.5	59.0	45.5											5	
6	52.0	42.0	35.0	55.0	43.5	35.5	55.0	44.0	36.0	51.0	43.5								6	
7	48.5	39.5	34.0	52.0	41.5	34.5	53.0	42.0	35.0	51.0	42.5	34.5	49.5	41.5					7	
8	45.5	37.5	33.0	49.0	39.5	33.5	50.0	40.5	34.0	50.0	40.5	34.5	48.0	40.5	34.0	41.5			8	
9	42.5	36.0	32.0	46.0	38.0	32.5	48.0	39.0	33.0	48.0	39.5	33.5	46.5	39.0	33.5	41.0	36.5		9	
10	40.0	34.5	30.5	44.0	36.5	32.0	46.5	37.5	32.5	46.0	38.0	33.0	45.0	38.0	33.0	40.0	35.5	32.0	10	
11	38.0	33.0	29.6	41.5	35.0	31.5	44.0	36.5	32.0	44.5	37.0	32.0	44.0	37.0	32.5	39.5	35.0	31.5	11	
12	36.0	31.5	28.6	40.0	34.0	30.5	42.0	35.0	31.0	43.0	36.0	31.5	42.5	36.5	32.0	38.5	34.0	31.0	12	
14	31.5	28.2	10.6	36.5	32.0	28.7	39.0	33.5	30.0	40.0	34.0	30.5	40.5	34.5	31.0	28.7	31.5	33.0	30.0	14
16	27.7	26.1	6.5	34.0	29.4	27.5	36.5	32.0	28.7	37.5	32.5	29.6	38.5	33.5	30.0	26.0	32.0	29.5	16	
18	24.1	3.1		31.0	27.5	10.6	34.0	30.0	27.6	35.5	31.0	28.9	36.5	32.0	29.5	33.5	30.5	28.7	18	
20				27.8	25.8	7.9	32.0	28.0	26.6	33.5	30.0	28.0	35.0	31.0	28.7	31.5	28.9	27.4	20	
22				25.0	10.6	3.3	29.7	26.8	10.6	32.0	28.7	27.1	33.5	30.0	28.0	29.8	27.5	26.2	22	
24							27.5	25.8	8.8	30.0	27.4	26.4	30.5	28.9	27.4	28.3	26.3	25.2	24	
26							25.5	24.8	4.4	26.8	26.2	10.6	27.0	27.6	26.7	26.9	25.2	24.4	26	
28							21.8	10.6		23.9	24.2	9.6	24.5	24.8	24.9	25.3	24.1	23.6	28	
30										21.4	21.6	5.2	22.0	22.2	22.3	22.7	23.0	22.8	30	
32										19.3	10.6	3.1	19.8	20.0	10.2	20.5	20.8	20.9	32	
34													17.9	18.0	5.9	18.6	18.8	18.9	34	
36													16.2	16.3	3.8	16.9	17.1	10.6	36	
38													13.7	10.6		15.4	15.6	6.5	38	
40																14.1	14.2	4.4	40	
42																13.0	10.6	3.1	42	
44																7.2			44	



15.5m-72m



5.4m



8.85m×8.5m



360°



85t

メインブーム長さ ジブの長さ 作業半径(m)	46.7m			51.9m			57.1m			62.3m			67.5m			72m			メインブーム長さ ジブの長さ 作業半径(m)
	0°	20°	45°	0°	20°	45°	0°	20°	45°	0°	20°	45°	0°	20°	45°	0°	20°	45°	
9	35.0																		9
10	35.0	33.0		28.1															10
11	35.0	32.5	30.0	28.1			21.0												11
12	34.5	32.0	29.7	28.1	28.1	27.5	21.0	21.0		17.6									12
14	32.0	31.0	29.0	27.0	27.2	27.2	21.0	21.0	21.0	17.6	17.6		14.3						14
16	29.3	29.4	28.5	25.5	25.6	25.4	21.0	21.0	21.0	17.6	17.6	17.6	14.3	14.3		10.6	10.6		16
18	26.8	26.8	26.9	23.5	23.5	23.8	20.3	20.5	20.7	17.3	17.4	17.4	14.3	14.3	14.3	10.6	10.6	10.6	18
20	24.4	24.4	24.5	21.7	21.7	22.0	18.8	19.0	19.3	16.5	16.4	16.6	14.0	14.0	14.1	10.6	10.6	10.6	20
22	22.1	22.1	22.4	20.0	20.1	20.2	17.6	17.7	17.9	15.4	15.6	15.6	13.4	13.5	13.5	10.6	10.6	10.6	22
24	20.4	20.4	20.4	18.3	18.4	18.6	16.4	16.4	16.6	14.4	14.7	14.7	12.7	12.8	12.9	10.5	10.5	10.6	24
26	18.7	18.8	18.8	16.8	16.9	17.0	15.2	15.3	15.5	13.5	13.7	13.8	12.1	12.1	12.2	10.0	10.0	10.2	26
28	17.3	17.3	17.3	15.5	15.6	15.7	14.1	14.2	14.3	12.7	12.8	13.0	11.4	11.4	11.6	9.5	9.6	9.7	28
30	15.9	15.9	16.0	14.3	14.4	14.5	13.1	13.2	13.3	11.9	12.0	12.1	10.7	10.9	11.0	9.1	9.1	9.3	30
32	14.6	14.6	14.7	13.2	13.3	13.4	12.1	12.2	12.4	11.1	11.2	11.3	10.1	10.3	10.4	8.7	8.7	8.8	32
34	13.4	13.4	13.5	12.1	12.2	12.3	11.2	11.3	11.4	10.4	10.4	10.6	9.6	9.7	9.8	8.2	8.3	8.4	34
36	12.5	12.5	12.6	11.1	11.2	11.3	10.4	10.4	10.6	9.7	9.7	9.8	8.9	9.0	9.2	7.8	7.9	8.1	36
38	11.6	11.7	11.8	10.2	10.3	10.4	9.5	9.6	9.7	9.0	9.0	9.1	8.4	8.5	8.6	7.3	7.4	7.6	38
40	10.9	10.9	10.6	9.5	9.6	9.6	8.8	8.8	8.9	8.3	8.4	8.5	7.8	7.9	8.1	6.9	6.9	7.1	40
42	10.1	10.2	7.0	8.8	8.9	8.9	8.0	8.1	8.2	7.7	7.8	7.8	7.3	7.4	7.5	6.4	6.5	6.6	42
44	9.4	9.4	4.9	8.2	8.3	8.3	7.4	7.5	7.6	7.3	7.3	7.3	6.8	6.9	7.0	6.0	6.1	6.2	44
46	8.7	8.7	3.6	7.6	7.7	7.4	6.9	7.0	7.0	6.8	6.8	6.9	6.3	6.4	6.5	5.6	5.7	5.7	46
48	5.3	5.4	2.5	7.1	7.1	5.3	6.4	6.5	6.5	6.4	6.5	6.5	5.8	5.9	6.0	5.2	5.3	5.3	48
50				6.5	6.6	4.0	5.9	5.9	6.0	6.0	6.1	6.1	5.4	5.4	5.5	4.8	4.9	5.0	50
52				6.0	6.0		5.4	5.5	5.5	5.6	5.7	5.7	5.0	5.1	5.1	4.4	4.5	4.6	52
54							5.0	5.0	4.4	5.2	5.3	5.3	4.6	4.7	4.7	4.2	4.2	4.3	54
56							4.5	4.5	3.4	4.8	4.9	4.8	4.3	4.3	4.4	3.9	3.9	4.0	56
58										4.5	4.5	4.5	4.0	4.0	4.0	3.6	3.7	3.7	58
60										4.1	4.2	3.8	3.6	3.7	3.7	3.3	3.4	3.4	60
62										3.8	3.8	3.0	3.3	3.4	3.4	3.1	3.1	3.1	62
64													3.0	3.1	3.0	2.8	2.9	2.8	64
66													2.7	2.8	2.7	2.6	2.6	2.5	66
68													2.5			2.3	2.3	2.3	68
70																2.1	2.1	2.0	70
72																1.8	1.9		72

300  
オールテレーン



## LTM1300NX

### 油圧チルトジブ定格総荷重表



15.5m-72m



12.2m



8.85m×8.5m



360°



85t

メインブーム長さ ジブの長さ 作業半径 (m)	15.5m			51.9m			57.1m			62.3m			67.5m			72m			メインブーム長さ ジブの長さ 作業半径 (m)
	12.2m			12.2m			12.2m			12.2m			12.2m			12.2m			
	0°	20°	45°	0°	20°	45°	0°	20°	45°	0°	20°	45°	0°	20°	45°	0°	20°	45°	
3.5	18.2																		3.5
4	17.8																		4
4.5	17.6																		4.5
5	17.4																		5
6	17.0	14.9																	6
7	16.5	14.4																	7
8	16.0	13.6																	8
9	15.5	12.9																	9
10	14.5	12.3	9.6	18.0															10
11	13.5	11.8	9.5	18.0			15.7												11
12	12.6	11.4	9.3	17.8			15.7												12
14	10.9	10.6	8.9	17.5	14.4		15.7			13.1			10.3						14
16	9.5	10.0	8.7	17.0	13.8		15.4	13.6		13.1			10.3			8.7			16
18	8.3	9.2	8.5	16.6	13.2	9.6	15.2	13.1		13.0	12.5		10.3			8.7			18
20	7.3	8.0	8.4	16.2	12.7	9.4	15.0	12.6	9.4	12.9	12.2		10.3	10.5		8.7			20
22	6.5	6.9	7.2	15.8	12.2	9.3	14.6	12.2	9.3	12.7	11.9	9.1	10.3	10.3		8.7	8.7		22
24	5.8	6.1		15.3	11.8	9.1	14.3	11.8	9.1	12.6	11.5	9.0	10.3	10.1	8.8	8.7	8.7		24
26				14.6	11.4	9.0	13.7	11.4	9.0	12.0	11.2	8.9	9.9	9.8	8.7	8.5	8.6	8.5	26
28				13.7	11.0	8.9	12.8	11.1	8.9	11.3	10.9	8.8	9.5	9.5	8.7	8.3	8.3	8.4	28
30				12.9	10.7	8.8	12.0	10.8	8.8	10.7	10.6	8.7	9.2	9.1	8.6	7.9	8.0	8.2	30
32				12.1	10.4	8.7	11.3	10.5	8.7	10.1	10.3	8.7	8.8	8.7	8.6	7.7	7.9	7.9	32
34				11.4	10.2	8.6	10.6	10.3	8.6	9.5	9.8	8.6	8.5	8.4	8.4	7.3	7.4	7.6	34
36				10.6	9.9	8.5	9.9	9.9	8.5	8.9	9.2	8.6	8.1	8.0	8.0	7.0	7.2	7.3	36
38				10.0	9.7	8.5	9.3	9.5	8.4	8.4	8.7	8.5	7.6	7.7	7.7	6.7	6.9	7.0	38
40				9.5	9.4	8.4	8.6	8.9	8.4	7.9	8.1	8.5	7.3	7.4	7.4	6.4	6.5	6.7	40
42				8.9	8.9	8.4	7.9	8.2	8.4	7.4	7.6	7.9	6.8	7.0	7.1	6.0	6.2	6.4	42
44				8.4	8.4	8.4	7.4	7.6	7.9	6.9	7.1	7.4	6.4	6.7	6.8	5.6	5.9	6.1	44
46				7.9	8.0	8.1	7.0	7.1	7.3	6.5	6.6	6.9	6.1	6.3	6.5	5.3	5.5	5.8	46
48				7.5	7.5	7.7	6.7	6.7	6.8	6.0	6.2	6.4	5.7	5.9	6.2	4.9	5.2	5.4	48
50				7.1	7.1	7.3	6.3	6.3	6.4	5.7	5.8	5.9	5.4	5.6	5.8	4.6	4.8	5.1	50
52				6.8	6.8	6.9	6.0	5.9	6.1	5.4	5.5	5.6	5.0	5.2	5.4	4.3	4.5	4.8	52
54				6.4	6.5	6.5	5.7	5.6	5.7	5.1	5.2	5.3	4.7	4.8	5.0	4.0	4.2	4.4	54
56				6.1	6.1		5.4	5.3	5.4	4.9	4.9	5.0	4.3	4.5	4.7	3.7	3.9	4.1	56
58				5.8	5.8		5.1	5.0	5.1	4.6	4.7	4.7	4.0	4.2	4.3	3.5	3.7	3.8	58
60							4.9	4.8		4.4	4.4	4.4	3.7	3.9	4.0	3.3	3.4	3.6	60
62							4.6	4.5		4.1	4.2	4.2	3.4	3.6	3.7	3.1	3.2	3.3	62
64							4.3	4.3		3.9	4.0		3.2	3.4	3.3	2.9	2.9	3.1	64
66										3.7	3.7		3.0	3.1	3.1	2.6	2.7	2.8	66
68										3.5	3.5		2.7	2.9	2.8	2.4	2.5	2.5	68
70													2.5	2.6		2.2	2.3	2.3	70
72													2.3	2.4		2.0	2.0	2.0	72
74													2.1	2.1		1.8	1.8		74
76																1.5	1.6		76
78																1.3	1.4		78

300  
テールテレーン



**LTM1300NX**

**油圧チルトジブ定格総荷重表**



15.5m-72m



22m



8.85m×8.5m



360°



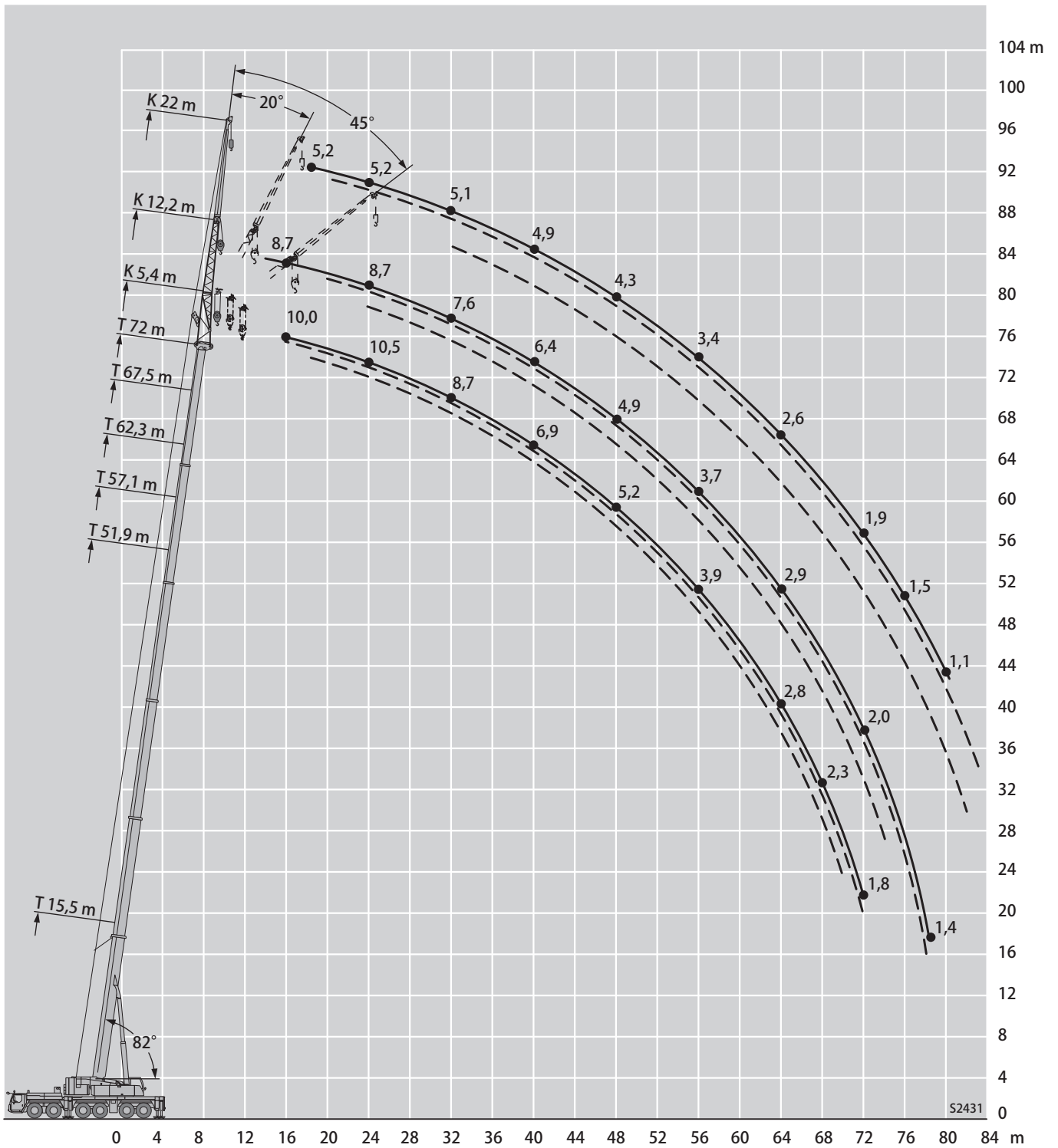
85t

メインブーム長さ ジブの長さ 作業半径 (m)	15.5m			51.9m			57.1m			62.3m			67.5m			72m			メインブーム長さ ジブの長さ 作業半径 (m)
	0°	20°	45°	0°	20°	45°	0°	20°	45°	0°	20°	45°	0°	20°	45°	0°	20°	45°	
4	7.7																		4
4.5	7.7																		4.5
5	7.7																		5
6	7.7																		6
7	7.7																		7
8	7.7																		8
9	7.6																		9
10	7.4																		10
11	7.3	6.6		7.7															11
12	7.1	6.6		7.7			7.3	7.3											12
14	6.8	6.3		7.7			7.3	7.3		6.4									14
16	6.5	6.0		7.7			7.3	7.3		6.4			5.8						16
18	6.2	5.7	4.8	7.7			7.3	7.3		6.4			5.8			5.2			18
20	5.9	5.4	4.7	7.6	6.5		7.2	7.2		6.4			5.8			5.2			20
22	5.6	5.2	4.5	7.4	6.4		7.0	7.0		6.4			5.8			5.2			22
24	5.4	5.0	4.3	7.3	6.3		6.9	6.9		6.4	5.7		5.7			5.2			24
26	5.2	4.8	4.2	7.1	6.1	4.8	6.8	6.8		6.3	5.7		5.7	5.3		5.2			26
28	5.0	4.7	4.2	7.0	5.9	4.7	6.7	6.7	4.7	6.2	5.6		5.6	5.3		5.1	4.8		28
30	4.8	4.5	4.2	6.8	5.8	4.6	6.6	6.6	4.7	6.1	5.5	4.6	5.6	5.2		5.1	4.8		30
32	4.4	4.4	4.2	6.6	5.6	4.6	6.4	6.4	4.6	6.0	5.4	4.5	5.5	5.1	4.4	5.1	4.8		32
34	4.0	4.2		6.5	5.5	4.5	6.3	6.3	4.5	6.0	5.3	4.5	5.5	5.0	4.4	5.0	4.7	4.3	34
36				6.3	5.4	4.4	6.2	6.2	4.4	5.8	5.2	4.4	5.4	4.9	4.3	5.0	4.7	4.2	36
38				6.1	5.3	4.4	6.0	6.0	4.4	5.7	5.1	4.4	5.4	4.8	4.3	4.9	4.6	4.2	38
40				6.0	5.2	4.3	5.9	5.9	4.3	5.7	5.0	4.3	5.3	4.8	4.2	4.9	4.6	4.1	40
42				5.8	5.1	4.3	5.8	5.8	4.3	5.6	4.9	4.3	5.2	4.7	4.2	4.9	4.5	4.1	42
44				5.7	5.0	4.2	5.6	5.6	4.2	5.4	4.8	4.2	5.1	4.6	4.2	4.7	4.5	4.0	44
46				5.6	4.9	4.2	5.5	5.5	4.2	5.4	4.8	4.2	5.1	4.6	4.1	4.6	4.4	4.0	46
48				5.5	4.8	4.2	5.4	5.4	4.1	5.3	4.8	4.2	5.0	4.6	4.1	4.3	4.3	4.0	48
50				5.4	4.8	4.2	5.3	5.3	4.1	5.2	4.7	4.1	4.8	4.5	4.1	4.1	4.3	3.9	50
52				5.3	4.7	4.2	5.2	5.2	4.1	4.9	4.6	4.1	4.5	4.4	4.1	3.8	4.2	3.9	52
54				5.2	4.6	4.2	5.0	5.0	4.1	4.6	4.6	4.1	4.3	4.4	4.1	3.6	4.0	3.9	54
56				5.1	4.5	4.2	4.7	4.7	4.1	4.3	4.4	4.1	4.0	4.3	4.1	3.4	3.7	3.9	56
58				4.9	4.4	4.2	4.5	4.5	4.1	4.0	4.3	4.1	3.8	4.1	4.1	3.2	3.5	3.9	58
60				4.8	4.4	4.2	4.3	4.3	4.1	3.8	4.1	4.1	3.5	3.9	4.0	3.0	3.3	3.6	60
62				4.6	4.3	4.2	4.1	4.1	4.1	3.6	3.8	4.0	3.3	3.6	3.9	2.8	3.1	3.4	62
64				4.4	4.3	4.2	3.9	3.9	3.8	3.4	3.5	3.7	3.0	3.4	3.6	2.6	2.9	3.1	64
66				4.2	4.2		3.7	3.7	3.8	3.2	3.3	3.5	2.8	3.1	3.3	2.4	2.7	2.9	66
68				4.0	4.0		3.5	3.5	3.5	3.1	3.1	3.3	2.7	2.9	3.0	2.2	2.5	2.7	68
70							3.3	3.3		2.9	3.0	3.1	2.5	2.6	2.7	2.1	2.3	2.5	70
72							3.1	3.1		2.8	2.8	2.9	2.3	2.4	2.5	1.9	2.1	2.2	72
74							2.9	2.9		2.6	2.7		2.1	2.2	2.2	1.7	1.9	2.0	74
76										2.5	2.5		2.0	2.1	2.0	1.5	1.7	1.8	76
78										2.3	2.4		1.8	1.9		1.3	1.5	1.5	78
80													1.6	1.7		1.1	1.3	1.3	80
82																1.0	1.1		82
84																1.2	1.2		84

300  
テオールテレーン



**LTM1300NX**



300  
セ  
テ  
レ  
レ  
ン





## LTM1300NX

### 油圧チルトジブ定格総荷重表



15.5m-72m



29m



8.85m×8.5m



360°



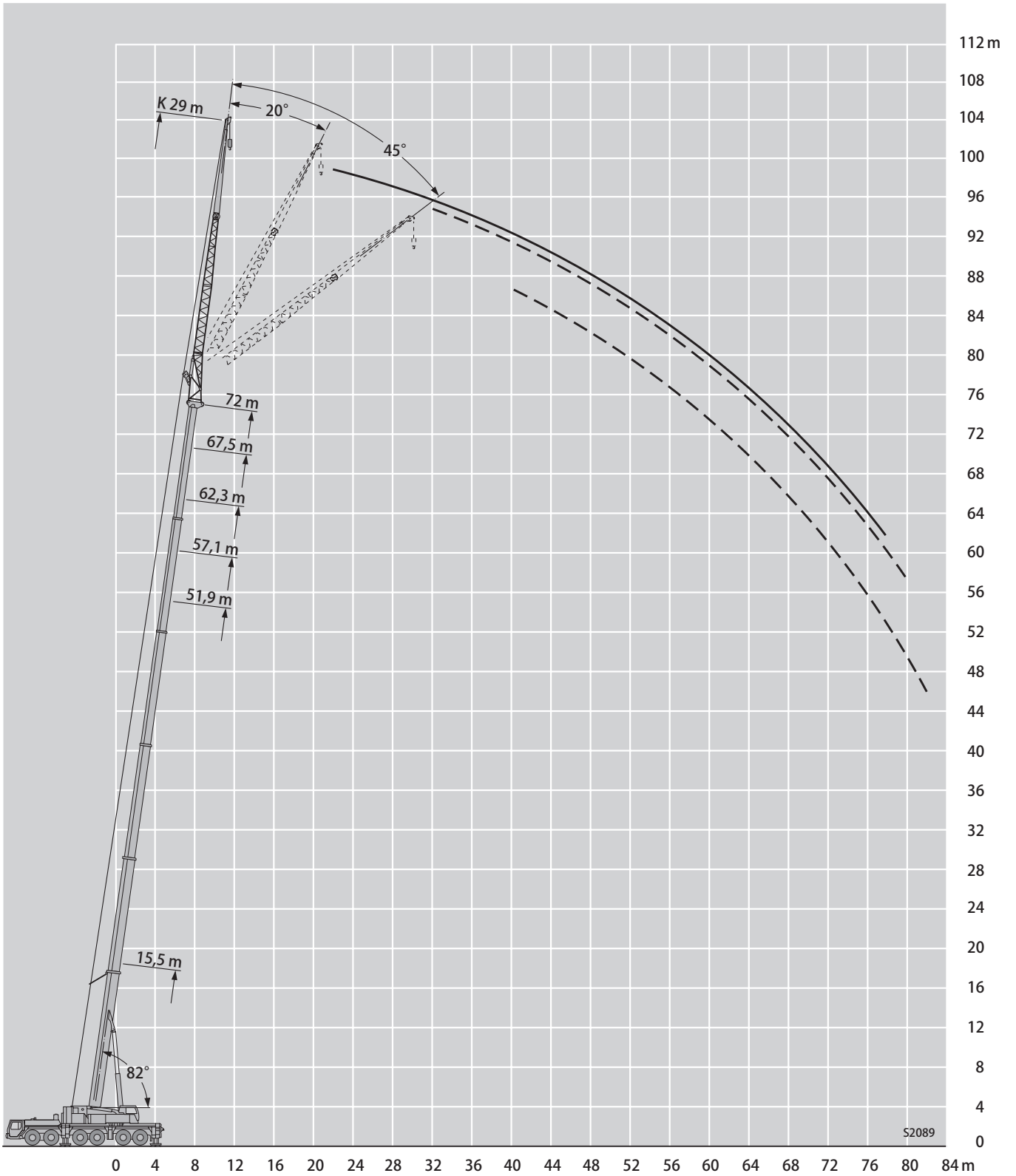
85t

メインブーム長さ ジブの長さ 作業半径(m)	15.5m			51.9m			57.1m			62.3m			67.5m			72m			メインブーム長さ ジブの長さ 作業半径(m)
	29m			29m			29m			29m			29m			29m			
	0°	20°	45°	0°	20°	45°	0°	20°	45°	0°	20°	45°	0°	20°	45°	0°	20°	45°	
5	5.8																		5
6	5.8																		6
7	5.8																		7
8	5.8																		8
9	5.8																		9
10	5.8																		10
11	5.7																		11
12	5.5																		12
14	5.2			5.8			5.2												14
16	4.9	4.5		5.8			5.2			4.5									16
18	4.6	4.2		5.8			5.2			4.5			4.0						18
20	4.3	3.9		5.8			5.2			4.5			4.0						20
22	4.1	3.7		5.7			5.2			4.5			4.0			3.4			22
24	3.9	3.5	2.9	5.5	4.4		5.2			4.5			4.0			3.4			24
26	3.7	3.3	2.8	5.3	4.3		5.1	4.1		4.5			4.0			3.4			26
28	3.5	3.1	2.7	5.1	4.1		5.0	4.0		4.5	3.7		4.0			3.4			28
30	3.3	3.0	2.6	4.9	4.0		4.8	3.9		4.4	3.7		4.0	3.4		3.4			30
32	3.2	2.9	2.5	4.8	3.9	2.9	4.7	3.8		4.3	3.6		4.0	3.4		3.4	3.2		32
34	3.1	2.8	2.5	4.6	3.7	2.8	4.5	3.7	2.8	4.2	3.5		3.9	3.3		3.4	3.1		34
36	2.9	2.7	2.5	4.5	3.6	2.8	4.4	3.6	2.8	4.1	3.4	2.6	3.8	3.2		3.4	3.0		36
38	2.8	2.6	2.5	4.3	3.5	2.7	4.3	3.5	2.7	4.0	3.3	2.6	3.7	3.1	2.6	3.4	3.0		38
40	2.7	2.6		4.2	3.4	2.7	4.1	3.4	2.7	3.9	3.3	2.6	3.6	3.1	2.6	3.3	2.9	2.5	40
42				4.1	3.3	2.6	4.0	3.3	2.6	3.8	3.2	2.6	3.5	3.0	2.6	3.3	2.9	2.5	42
44				4.0	3.2	2.6	3.9	3.2	2.6	3.7	3.1	2.6	3.4	2.9	2.6	3.2	2.8	2.5	44
46				3.8	3.2	2.6	3.8	3.1	2.6	3.6	3.0	2.6	3.4	2.9	2.5	3.2	2.8	2.5	46
48				3.7	3.1	2.5	3.7	3.1	2.5	3.5	3.0	2.5	3.3	2.8	2.5	3.1	2.7	2.5	48
50				3.6	3.0	2.5	3.6	3.0	2.5	3.4	2.9	2.5	3.2	2.8	2.5	3.0	2.7	2.4	50
52				3.5	3.0	2.5	3.5	3.0	2.5	3.3	2.9	2.5	3.2	2.8	2.5	3.0	2.6	2.4	52
54				3.4	2.9	2.5	3.4	2.9	2.5	3.3	2.9	2.5	3.1	2.7	2.5	2.9	2.6	2.4	54
56				3.4	2.8	2.5	3.3	2.9	2.5	3.2	2.8	2.5	3.1	2.7	2.4	2.9	2.6	2.4	56
58				3.3	2.8	2.5	3.3	2.8	2.5	3.2	2.8	2.5	3.0	2.7	2.4	2.8	2.5	2.4	58
60				3.2	2.7	2.5	3.2	2.7	2.5	3.1	2.7	2.5	3.0	2.7	2.4	2.6	2.5	2.4	60
62				3.1	2.7	2.5	3.1	2.7	2.5	3.1	2.7	2.5	2.9	2.6	2.4	2.4	2.5	2.4	62
64				3.0	2.6	2.5	3.1	2.7	2.5	3.0	2.7	2.5	2.8	2.6	2.4	2.3	2.4	2.4	64
66				3.0	2.6	2.5	3.0	2.7	2.5	2.8	2.7	2.5	2.6	2.6	2.4	2.1	2.4	2.4	66
68				2.9	2.5	2.5	2.9	2.6	2.5	2.7	2.6	2.5	2.5	2.6	2.4	1.9	2.4	2.4	68
70				2.8	2.4	2.5	2.8	2.6	2.5	2.6	2.6	2.5	2.3	2.6	2.4	1.8	2.2	2.4	70
72				2.8	2.3		2.7	2.6	2.5	2.4	2.5	2.5	2.1	2.4	2.4	1.6	2.0	2.3	72
74				2.7	2.2		2.6	2.5	2.5	2.3	2.4	2.5	1.9	2.2	2.4	1.5	1.8	2.1	74
76				2.7			2.4	2.5		2.2	2.3	2.4	1.7	2.0	2.2	1.3	1.6	1.9	76
78							2.3	2.4		2.1	2.2	2.2	1.5	1.8	1.9	1.1	1.4	1.6	78
80							2.2	2.2		2.0	2.0		1.4	1.6	1.6		1.3	1.4	80
82										1.9	1.9		1.2	1.4	1.4		1.1	1.1	82
84										1.8	1.8		1.0	1.2	1.1				84
86										1.7				1.0					86

300  
セオールテレーン



**LTM1300NX**



300  
テ  
オ  
ー  
ル  
テ  
レ  
ー  
ン



## LTM1300NX

### 油圧チルトジブ定格総荷重表



15.5m-72m



36m



8.85m×8.5m



360°



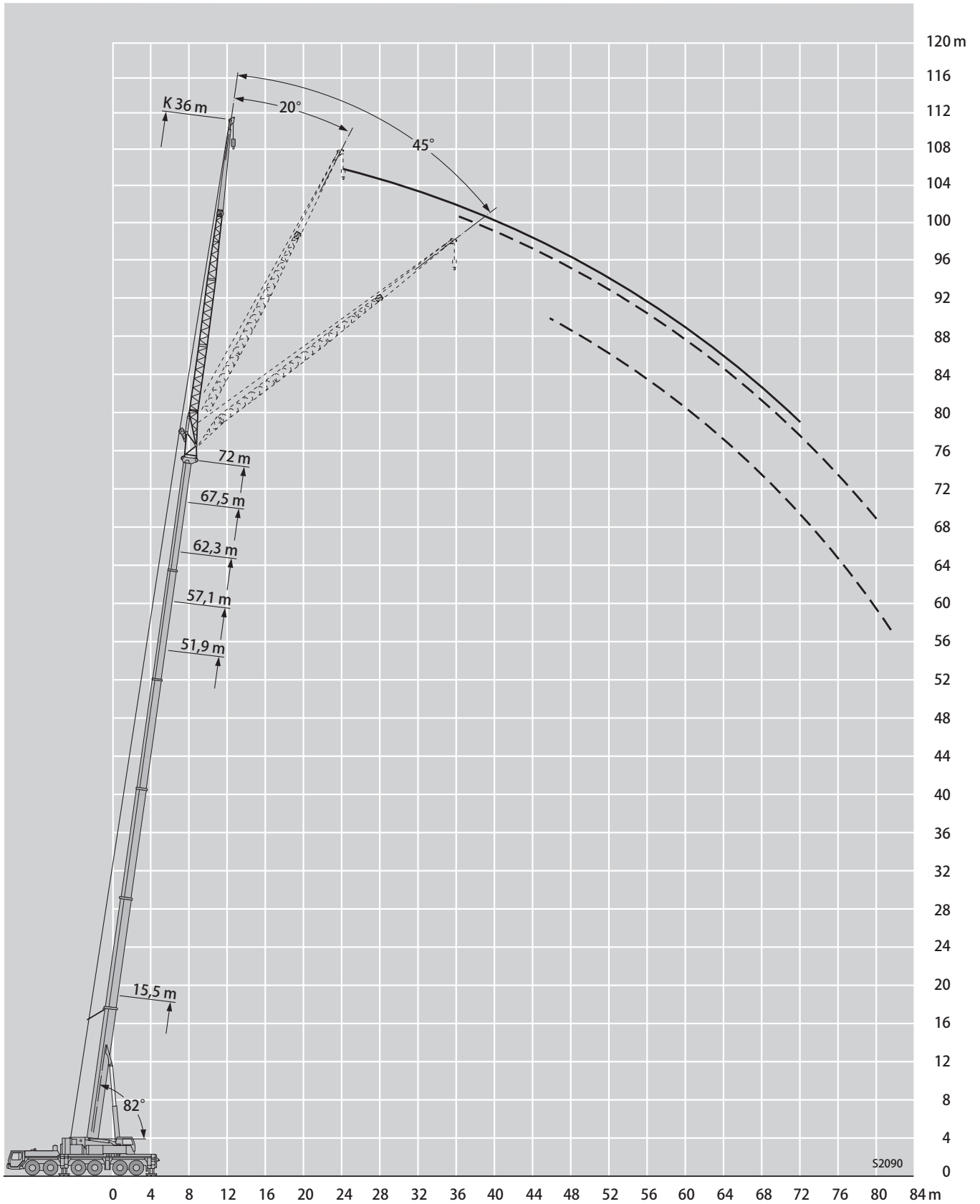
85t

メインブーム長さ ジブの長さ 作業半径 (m)	15.5m			51.9m			57.1m			62.3m			67.5m			72m			メインブーム長さ ジブの長さ 作業半径 (m)
	36m			36m			36m			36m			36m			36m			
	0°	20°	45°	0°	20°	45°	0°	20°	45°	0°	20°	45°	0°	20°	45°	0°	20°	45°	
6	4.0																		6
7	4.0																		7
8	4.0																		8
9	4.0																		9
10	4.0																		10
11	4.0																		11
12	4.0																		12
14	3.8																		14
16	3.5			3.9															16
18	3.3	2.8		3.9			3.5												18
20	3.1	2.8		3.9			3.5												20
22	2.9	2.6		3.9			3.5			3.1			2.6						22
24	2.7	2.5		3.8			3.5			3.1			2.6			2.2			24
26	2.6	2.3		3.7			3.5			3.1			2.6			2.2			26
28	2.4	2.2		3.6	2.6		3.4			3.1			2.6			2.2			28
30	2.3	2.1	1.8	3.4	2.6		3.3	2.4		3.1			2.6			2.2			30
32	2.2	2.0	1.8	3.3	2.6		3.2	2.4		3.0	2.2		2.6			2.2			32
34	2.1	1.9	1.7	3.2	2.5		3.1	2.4		2.9	2.2		2.6	2.1		2.2			34
36	2.0	1.9	1.6	3.1	2.4		3.0	2.4		2.8	2.2		2.5	2.1		2.2	1.9		36
38	2.0	1.8	1.6	3.0	2.4		2.9	2.3		2.7	2.2		2.5	2.1		2.2	1.9		38
40	1.9	1.7	1.5	2.9	2.3	1.8	2.8	2.2	1.8	2.6	2.2		2.4	2.0		2.2	1.9		40
42	1.8	1.7	1.5	2.8	2.2	1.7	2.7	2.2	1.7	2.5	2.1	1.7	2.4	2.0		2.2	1.9		42
44	1.8	1.6	1.5	2.7	2.1	1.7	2.6	2.1	1.7	2.5	2.1	1.7	2.3	1.9	1.5	2.1	1.8		44
46	1.7	1.6	1.5	2.6	2.1	1.7	2.5	2.1	1.7	2.4	2.0	1.6	2.2	1.9	1.5	2.1	1.8	1.4	46
48	1.6	1.6		2.5	2.0	1.6	2.5	2.0	1.6	2.3	2.0	1.6	2.2	1.9	1.5	2.0	1.8	1.4	48
50				2.4	2.0	1.6	2.4	2.0	1.6	2.3	1.9	1.6	2.1	1.8	1.5	2.0	1.7	1.4	50
52				2.3	2.0	1.6	2.3	1.9	1.6	2.2	1.9	1.6	2.1	1.8	1.5	2.0	1.7	1.4	52
54				2.3	1.9	1.6	2.3	1.9	1.6	2.2	1.8	1.6	2.1	1.7	1.5	1.9	1.7	1.4	54
56				2.2	1.9	1.5	2.2	1.9	1.6	2.1	1.8	1.5	2.0	1.7	1.5	1.9	1.6	1.4	56
58				2.2	1.8	1.5	2.1	1.8	1.5	2.1	1.8	1.5	2.0	1.7	1.5	1.9	1.6	1.4	58
60				2.1	1.8	1.5	2.1	1.8	1.5	2.0	1.8	1.5	1.9	1.7	1.5	1.9	1.6	1.4	60
62				2.1	1.8	1.5	2.1	1.8	1.5	2.0	1.7	1.5	1.9	1.7	1.5	1.8	1.6	1.4	62
64				2.0	1.7	1.5	2.0	1.7	1.5	2.0	1.7	1.5	1.9	1.6	1.5	1.8	1.6	1.4	64
66				2.0	1.7	1.5	2.0	1.7	1.5	1.9	1.7	1.5	1.9	1.6	1.5	1.7	1.5	1.4	66
68				1.9	1.7	1.5	1.9	1.7	1.5	1.9	1.7	1.5	1.8	1.6	1.5	1.6	1.5	1.4	68
70				1.9	1.6	1.5	1.9	1.7	1.5	1.9	1.7	1.5	1.8	1.6	1.5	1.5	1.5	1.4	70
72				1.8	1.6	1.5	1.9	1.6	1.5	1.8	1.6	1.5	1.8	1.5	1.5	1.3	1.5	1.4	72
74				1.8	1.6	1.5	1.8	1.6	1.5	1.8	1.6	1.5	1.7	1.5	1.5	1.2	1.4	1.4	74
76				1.8	1.6	1.5	1.8	1.6	1.5	1.8	1.5	1.5	1.5	1.5	1.5		1.4	1.4	76
78				1.7	1.5		1.8	1.6	1.5	1.7	1.5	1.5	1.3	1.5	1.5		1.3	1.4	78
80				1.7	1.5		1.7	1.6	1.5	1.7	1.5	1.5	1.2	1.5	1.5		1.1	1.4	80
82				1.7	1.5		1.7	1.6	1.5	1.5	1.5	1.5	1.0	1.4	1.5			1.2	82
84							1.6	1.6		1.4	1.5	1.5		1.2	1.3			1.0	84
86							1.6	1.6		1.3	1.4	1.3		1.0	1.1				86
88										1.2	1.3								88
90										1.1	1.2								90
92										1.0									92

300  
オールテレーン



**LTM1300NX**



300  
メートル  
テレーン

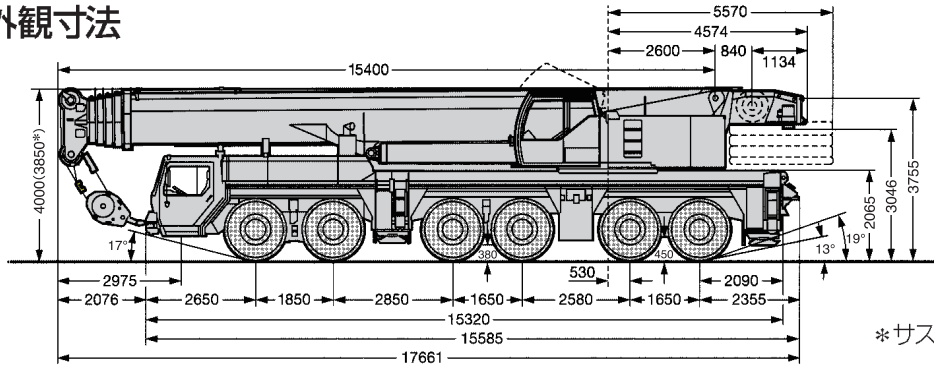


**LTM1300NX**

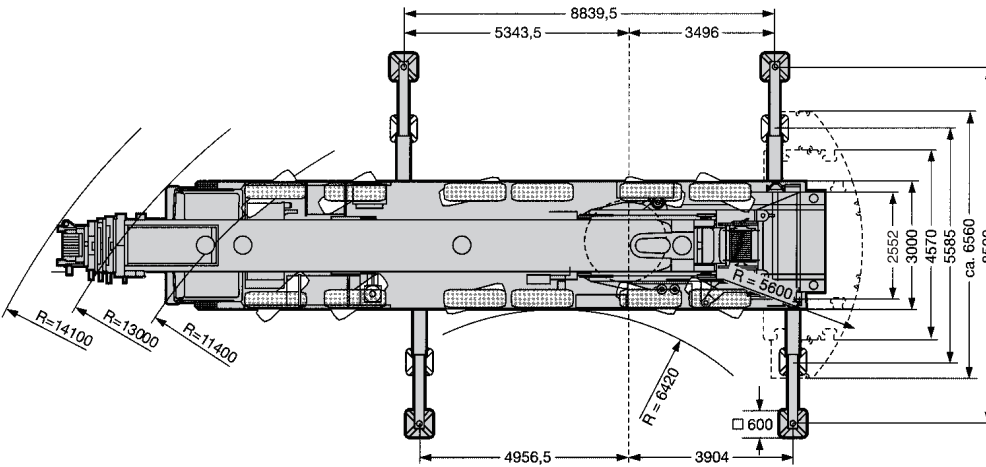
単位：mm

**主寸法**

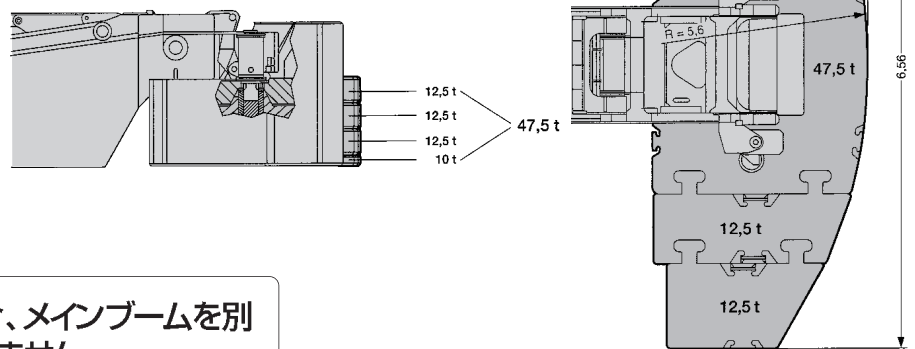
**外観寸法**



\*サスペンションを 150mm 下げた状態



**カウンターウエイト**



本機は、公道を走行する場合、メインブームを別送として走行しなければなりません。

300  
オールテレーン